

施工についてのお問い合わせは

## アルファシステム工法協会

### ■ 正会員

- 清水建設 株式会社 関西支店  
〒541-8520 大阪市中央区本町3-5-7 御堂筋本町ビル TEL 06-6263-2820
- 株式会社 奥村組  
〒545-8555 大阪市阿倍野区松崎町2-2-2 TEL 06-6625-3630
- 株式会社 鴻池組  
〒541-0057 大阪市中央区北久宝寺町3-6-1 本町南ガーデンシティ TEL 06-6245-6342
- 三井住友建設 株式会社 大阪支店  
〒541-0041 大阪市中央区北浜4-7-28 TEL 06-6220-8724
- 大豊建設 株式会社 大阪支店  
〒541-0059 大阪市中央区博労町2-2-13 大阪堺筋ビル TEL 06-6105-0162
- 飛鳥建設 株式会社 大阪支店  
〒541-0045 大阪市中央区道修町3-4-10 TEL 06-6227-6600
- ジェイアール東海建設 株式会社  
〒453-0014 名古屋市中村区則武1-15-7 TEL 052-453-2511
- 大興物産 株式会社 西日本支店  
〒540-0001 大阪市中央区城見2-22-22 マイトOBPビル9階 TEL 06-6946-7419
- ヤマト工業 株式会社  
〒552-0012 大阪市港区市岡1-2-19 TEL 06-6573-1352
- 株式会社 ジオダイナミック  
〒550-0003 大阪市西区京町堀1-7-11 辰野京町堀ビル5階 TEL 06-6448-2230

### ■ 特別会員

- JFEスチール 株式会社  
〒530-8353 大阪市北区堂島1丁目6番20号 堂島アバンザ10階 TEL 06-6342-0738
- 新日鐵住金 株式会社 大阪支社  
〒541-0041 大阪市中央区北浜4-5-33 住友ビル TEL 06-6220-5538
- 株式会社 クボタ  
〒556-8601 大阪市浪速区敷津東1-2-47 TEL 06-6648-3223

### ■ 協賛会員

- 株式会社 藤井組  
〒551-0011 大阪市大正区小林東1丁目2番44号 TEL 06-6551-7307



アルファシステム工法協会





NETIS 登録工法  
KK-110032-A

## ■ アルファシステム工法とは？

上空制限の厳しい場所や狭小な施工空間での施工を克服するために開発された杭打機を主体として、各種オプション機器をシステム化させ、低空間、狭小空間に極限まで挑んだ杭打工法であり、陸上部・水上部・軌道内部での施工を問わず、これらの杭打工事における新たなニーズに応えていけるものと確信しています。

## 工法特長

1. 陸上部で4.0m、水上部で6.0m以上の空間があれば有効杭長3.0m以上の杭が圧入可能。
2. 低振動・低騒音で、鋼管杭などの施工が可能。
3. バリエーションでH型鋼などの鋼管杭以外の施工も可能。
4. 転石層・捨石層・コンクリート構造物などの杭打でもオプション装備で容易に対応が可能。

## 用途

1. 高架下(高速道路、鉄道など)での杭打工事
2. 軌道内での杭打工事(軌陸仕様)
3. 狭小な場所(工場建屋内、狭小敷地内)などでの杭打工事
4. 長尺なリーダーを建てることのできない場所(鉄道、空港など)での近接杭打工事

## 主な仕様

機 械 名	第1種機		第2種機	第3種機
	FG-80	FG-80N	FG-150	FG-240
ベースマシン	35t～40t級	40t級	50t～65t級	
回転圧入機	60kw	—	112.5kw	180kw
ケーシングトルク	8.6t・m	30.5t・m～61.4t・m	20.6t・m	25.6t・m
必要電源	200KVA	油圧式	400KVA	800KVA
最大適用杭径	φ812.8	φ812.8	φ1016.0	φ1200

## 軌陸装置

第1種機に限定されるが、本体に軌陸装置を装備することにより、軌道内での施工が可能となる。

● 軌陸装置 (第1種機)



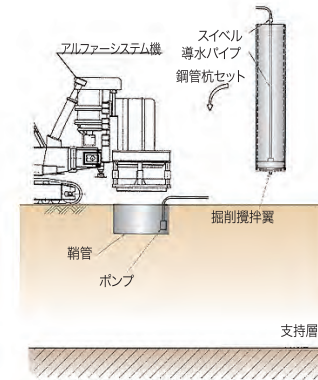
● 軌陸装置 (後輪)



## 掘削攪拌翼設置型回転圧入方式

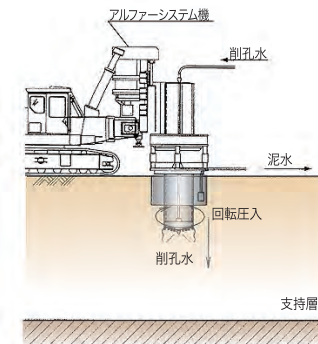
### 1. 鋼管杭加工～建て込み

鋼管杭の先端に掘削攪拌翼を溶接にて取り付け、導水パイプを取り付けた鋼管杭を回転圧入機にセットする。



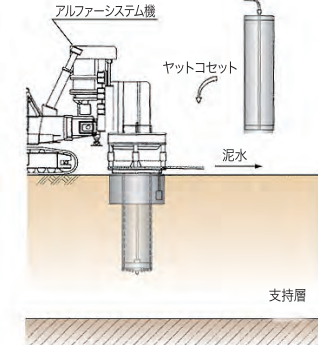
### 2. 鋼管杭回転圧入

削孔水を噴出させながら、鋼管杭を回転圧入により、打設する。



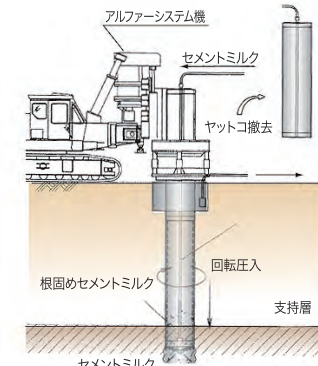
### 3. ヤットコ建て込み

導水パイプを取り付けたヤットコを回転圧入機にセットする。



### 4. 所定深度回転圧入

ヤットコにより、所定深度(支持層)まで打設し、セメントミルクを所定量注入し、支持層地盤に定着させ、ヤットコを撤去する。



## 実績写真

### ● 桁下施工



### ● 軌道内施工



### ● 狭小空間施工



### ● 水上施工



### ● 障害物撤去施工

