

アルファシステム工法

NETIS 登録工法 **KK-110032-A**

αFG 80

ALPHA SYSTEM METHOD



■ 上空制限下

高速道路・鉄道高架下

■ 狭小地

工場などの建屋内狭小敷地内

■ 営業線軌道内や 近接地

■ 施工管理装置 完備

■ 低騒音・低振動

都市土木に対応

■ 緊急脱出装置 完備

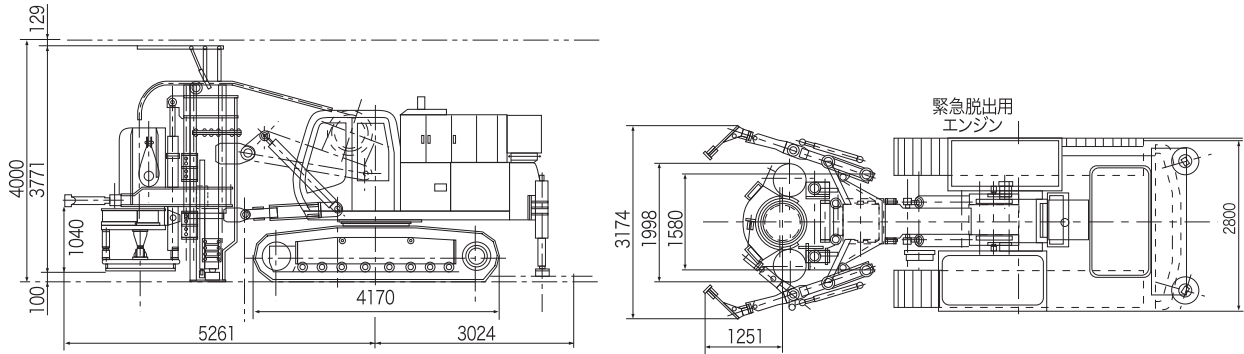
■ 工法特長

- ① 陸上部で4.0m、水上部で6.0m以上の空間があれば有効杭長3.0m以上の杭が圧入可能。
- ② 低振動・低騒音で、鋼管杭などの施工が可能。

■ 機械諸元 (FG-80)

最低必要空間	機種	適用杭	圧入力	引抜力	トルク
水上/6.0 m 陸上/4.0 m	第1種機 FG-80	φ400 - φ812.8	61 t	42 t	8.6 t・m

■ FG-80



導水パイプ



掘削攪拌翼

