

工法革命

空頭制限下の限られた作業空間で圧入杭連続壁を構築

上部障害クリア工法

NETIS(国土交通省 新技術情報提供システム)登録番号：CB-060016-VR



はじめに

現在の都市において、老朽化した鉄道橋や道路橋などを改築する場合、その解体・撤去や機能の付加は極めて困難な状況下にあります。その大きな要因は、もともと解体を想定していない構造であること、急激な都市化による周辺施設の過密化、さまざまな経済活動への影響等によって、工事に厳しい制約条件が課せられるようになったからです。

橋梁や高圧電線など上部に障害物のある場合や、既存の建築物のさらにその下を開発する必要性のある場合など、厳しい空頭制限下で活躍するのが「上部障害クリア工法」です。徹底的に機械寸法を圧縮した低空頭専用機「クリアパイラー」とシステム化された機器を用いることで、圧入原理の優位性を損なうことなく空頭制限下で効率的な施工ができ、上部障害物を解体・撤去せず、構造物の再生、強化が可能です。



上部障害クリア工法による空頭制限下での橋梁拡幅工事(下部工)

目次

■ 工法概要	1
■ GRB システム	3
標準機械配置図	4
■ 用途・適用例	
橋梁工事	5
河川工事	6
■ 設計・積算	
設計	7
積算	8
■ クリアパイラー	
クリアパイラー(U形鋼矢板400mm幅) CL70	9
クリアパイラー(U形鋼矢板500mm幅) CLF120	9
超低空頭対応型クリアパイラー(特殊鋼矢板 横差し継手仕様)	10
パワーユニット	10
■ 周辺機器	
パイルランナー PR1	11
作業船	11
後退自走装置	11
■ 標準施工工程	
初期圧入	12
単独圧入	12
■ 施工性	
コーナー施工	13
カーブ施工	13
段差施工	13
■ その他の杭材への適用	
鋼管矢板	14
鋼管杭(ジャイロプレス工法)	14
H鋼矢板	14
■ 環境対策・施工管理	
生分解性油脂の標準採用	15
圧入管理システム	15
EMOS環境監視システム	16

工法概要

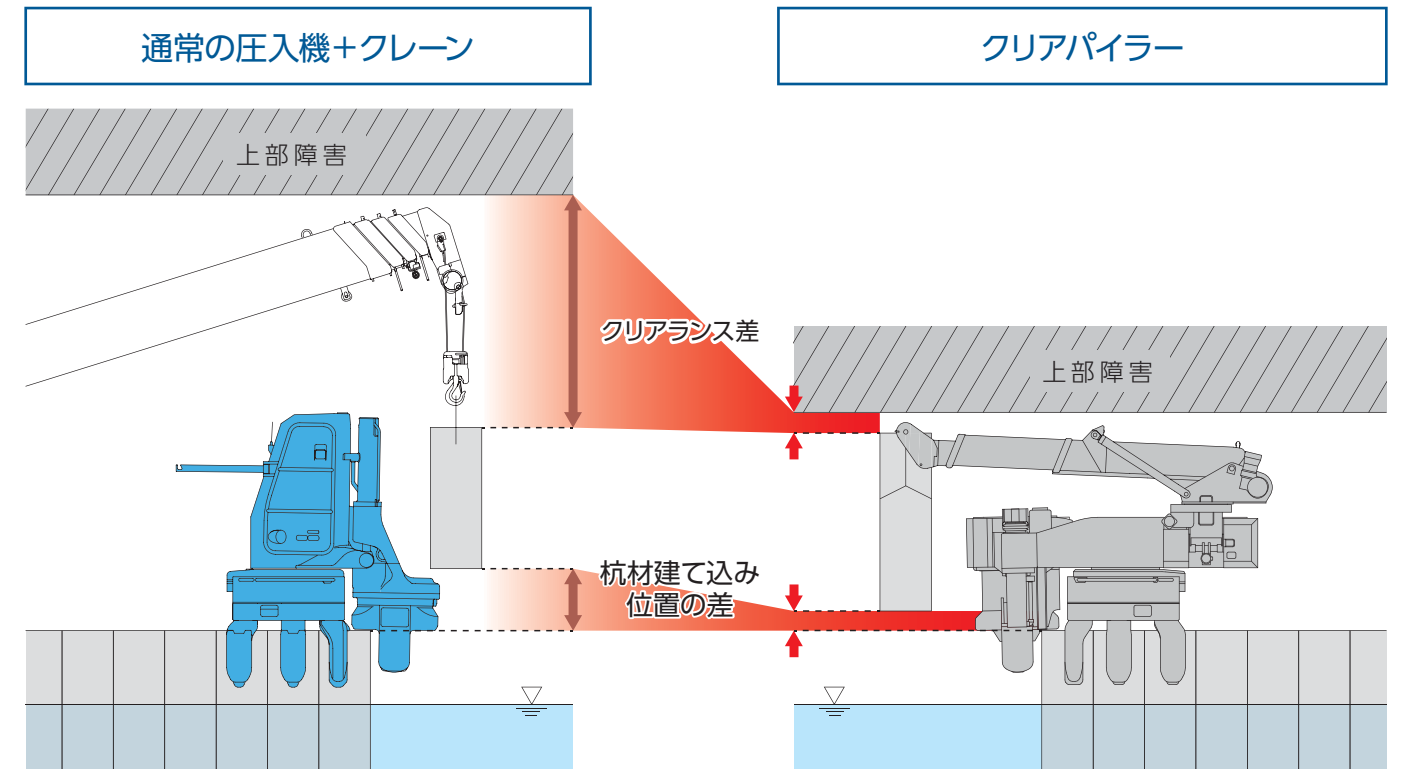
従来工法では施工不可能な空頭制限下での施工を可能とし、 インフラ機能を維持しながらの再生・強化を実現

上部障害クリア工法は、橋梁下や高圧電線下などの従来機では施工困難な空頭制限下においても、低空頭専用機「クリアパイラー」を用いて鋼矢板や鋼管矢板などの圧入を可能にする工法です。



空頭制限下での施工に特化した専用機「クリアパイラー」

低空頭専用機「クリアパイラー」は、付属の吊込装置を用いることで杭材建て込み時に必要な作業空間を圧縮することができます。また、専用開発されたチャック機構により、杭材の建て込み位置をより低くすることで、杭材の長さを最大限まで長くすることができるため、より効率的に施工することができます。



■ 上部障害クリア工法の特長

- ◆ **空頭制限下で、卓越した圧入施工性能を発揮**
機械寸法を徹底的に圧縮した吊込装置一体型のクリアパイラーにより、圧入の優位性を損なうことなく、空頭制限下でも効率的な圧入施工が可能です。
- ◆ **現況の都市機能を阻害することなく短工期での施工が可能**
施工システムのコンパクト化により、上部構造物を撤去・復旧する必要がなく、複数機の導入による同時施工も可能で、飛躍的に工期を短縮できます。
- ◆ **高い経済効果と環境負荷の低減**
仮設道路や仮設栈橋の設置など、仮設工事を必要としないため、最小の施工機械とシンプルな施工工程で大幅な工費の削減を実現します。また、静荷重圧入のため、騒音や振動などの公害も発生しません。
- ◆ **転倒の危険性がなく、高い安全性を実現**
圧入機本体は完成杭をしっかりとつかむ機構のため、転倒の危険性はありません。

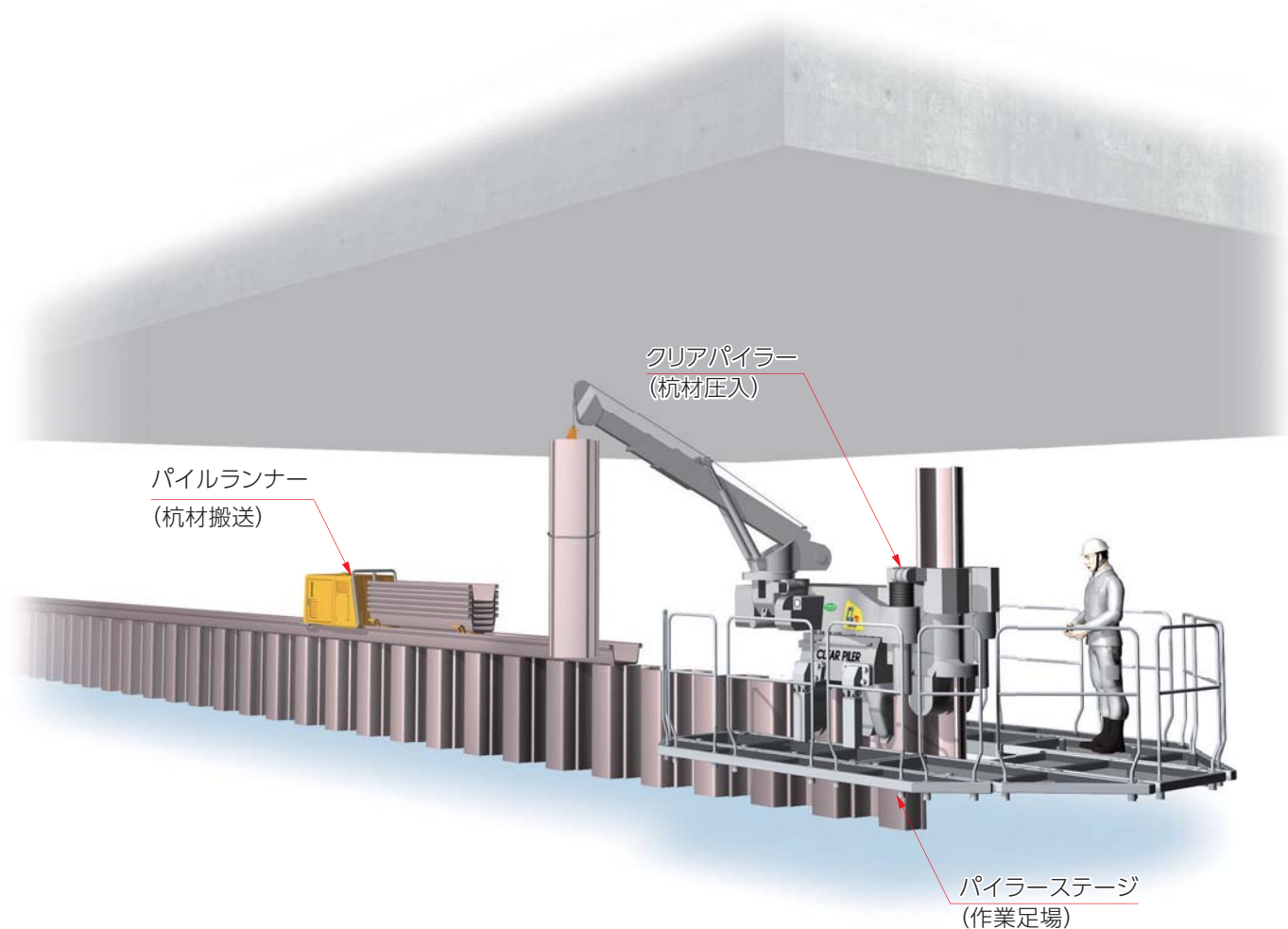
上部障害クリア工法は、国土交通省の新技术活用システム「NETIS」に登録され、従来技術より優れた工法であるとの活用効果評価を受けています。(登録番号 CB-060016-VR)

GRBシステム

仮設レス施工を実現したGRBシステム

GRBシステムは、完成杭から反力を得る「圧入原理」を応用した施工システムで、杭の搬送・建て込み・圧入など圧入施工の全工程を完成杭上だけで完結させることができます。全ての機械装置が完成杭をつかんで自立しているため転倒の危険性は無く、工事の影響範囲は杭上の機械幅のみにまで抑えられます。

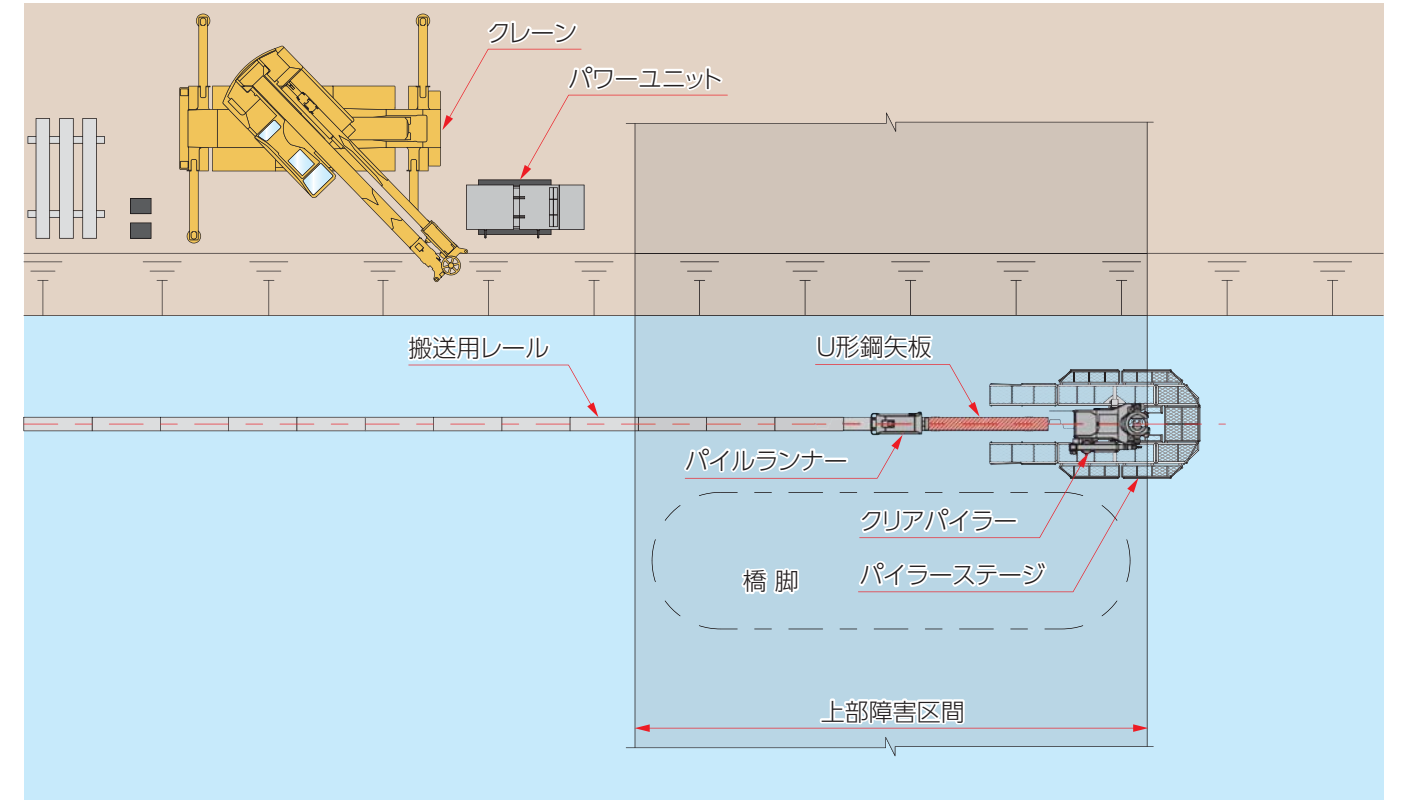
水上、傾斜地、不整地、狭隘地、低空頭地でも仮設栈橋や仮設道路など一切の仮設工事を不要とし、本来の目的である本体工事だけを効率的に行う“仮設レス施工”を実現しました。



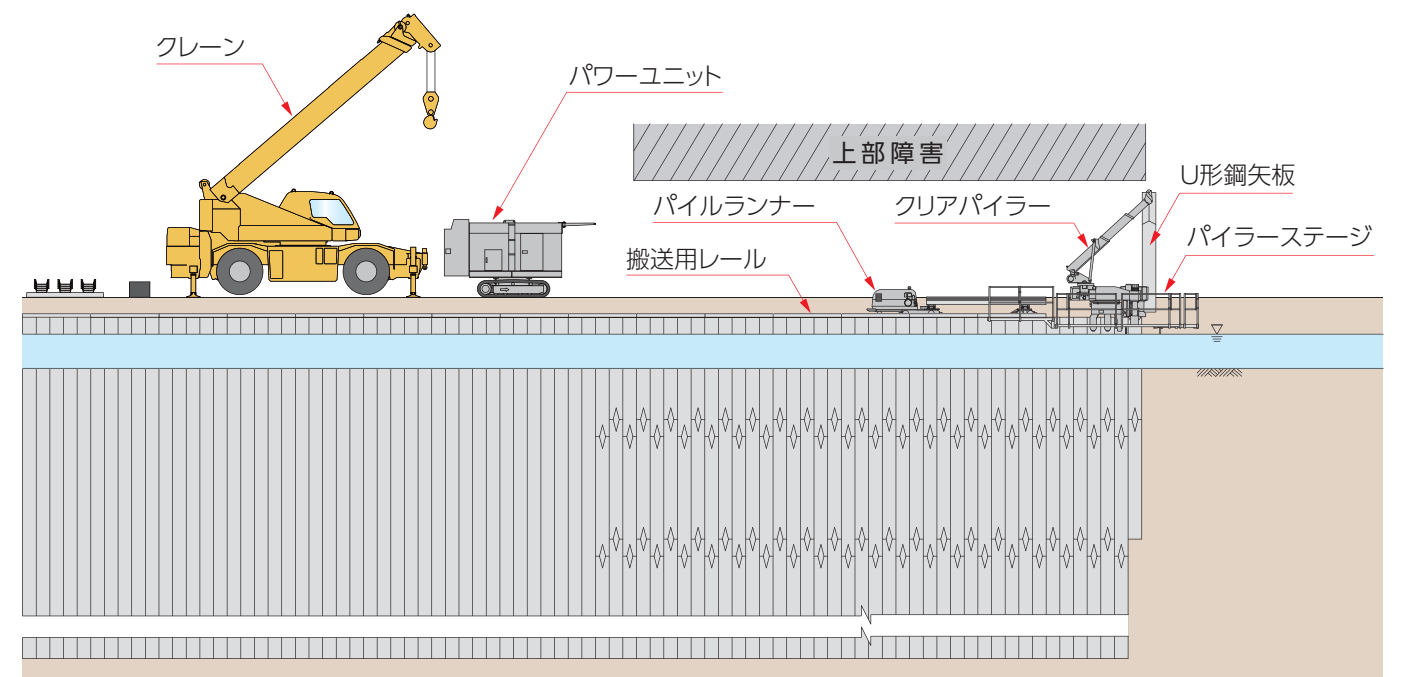
標準機械配置図

GRBシステム施工

▼ 平面図

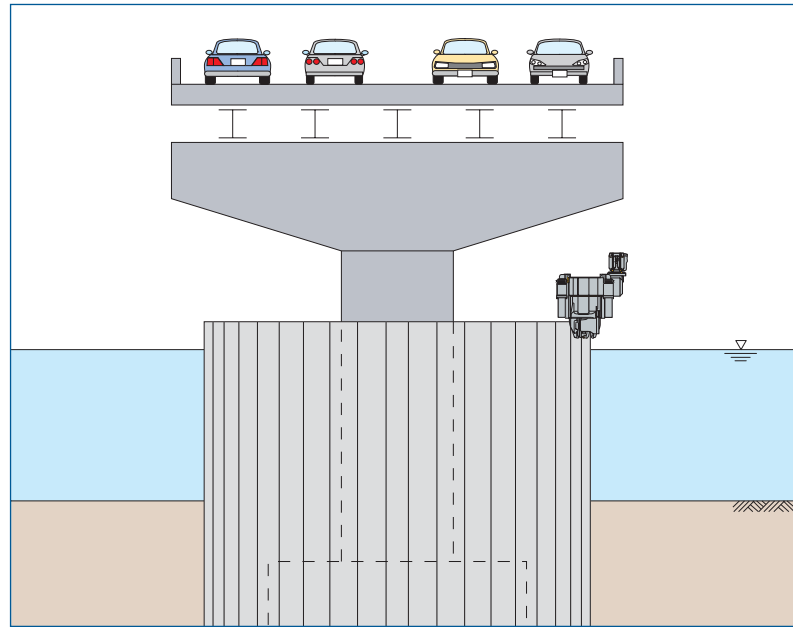


▼ 側面図



用途・適用例

橋梁工事

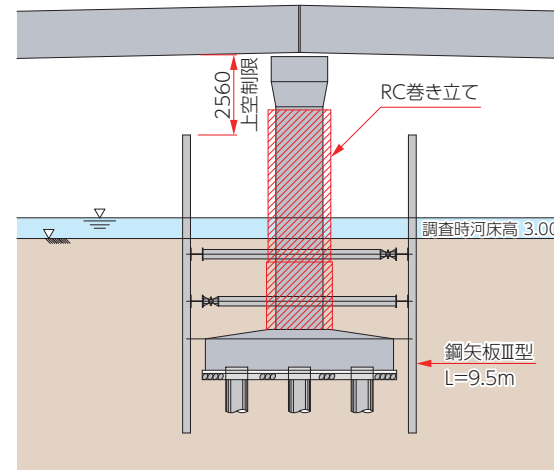


従来工法では施工困難な空頭制限下においても、クリアパイラーを用いることで、橋梁の架け替えや切り廻しを行うことなく仮締切を構築することができ、現況を維持したまま工事を完了できます。

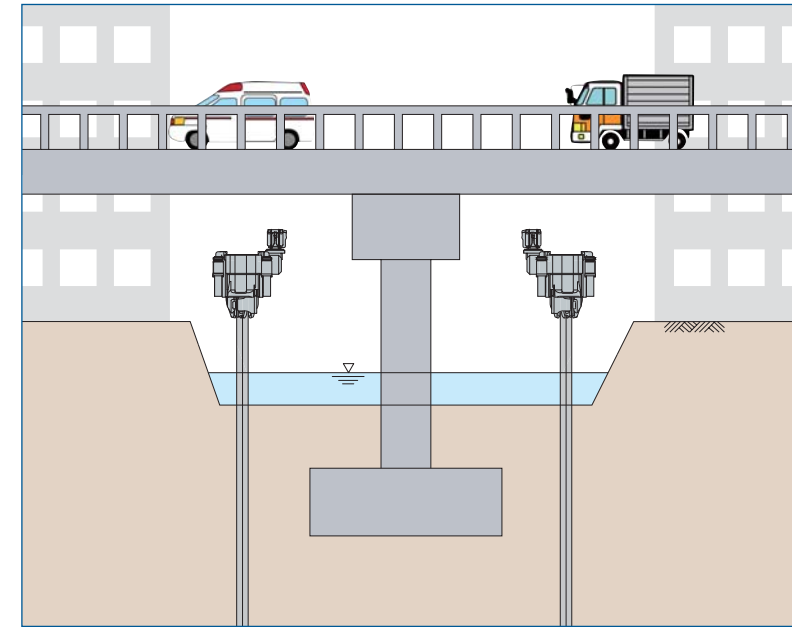
適用例 すかの橋耐震補強工事

静岡県

橋脚補強のための仮締切
低空頭下(2.56m)において橋梁の架け替え・切り廻しを行わずに工事を完了



河川工事

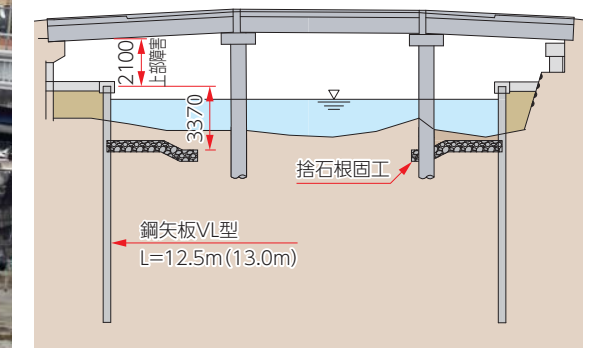


河川改修工事において水管橋や道路橋、上空架線など、上空障害物のある箇所でも移設・撤去を行わずに河川護岸を構築できます。

適用例 河川改修工事 公共（帷子川その3）

神奈川県

供用中の道路橋下での河川改修工事
工事の影響範囲が道路上に及ばないため、交通規制を行わずに工事を完了



設計・積算

設計

■ 上部障害クリア工法 適用範囲

II・III・IV型(400P)

作業の種類	圧入	ウォータージェット併用圧入(1台併用)	ウォータージェット併用圧入(2台併用)	引抜
最大N値	Nmax≤20	20<Nmax≤40	40<Nmax≤50	—
対応機種	CL70			

VL・VIL型(500P)

作業の種類	圧入	ウォータージェット併用圧入	引抜
最大N値	Nmax≤25	25<Nmax≤50	—
対応機種	CLF120		

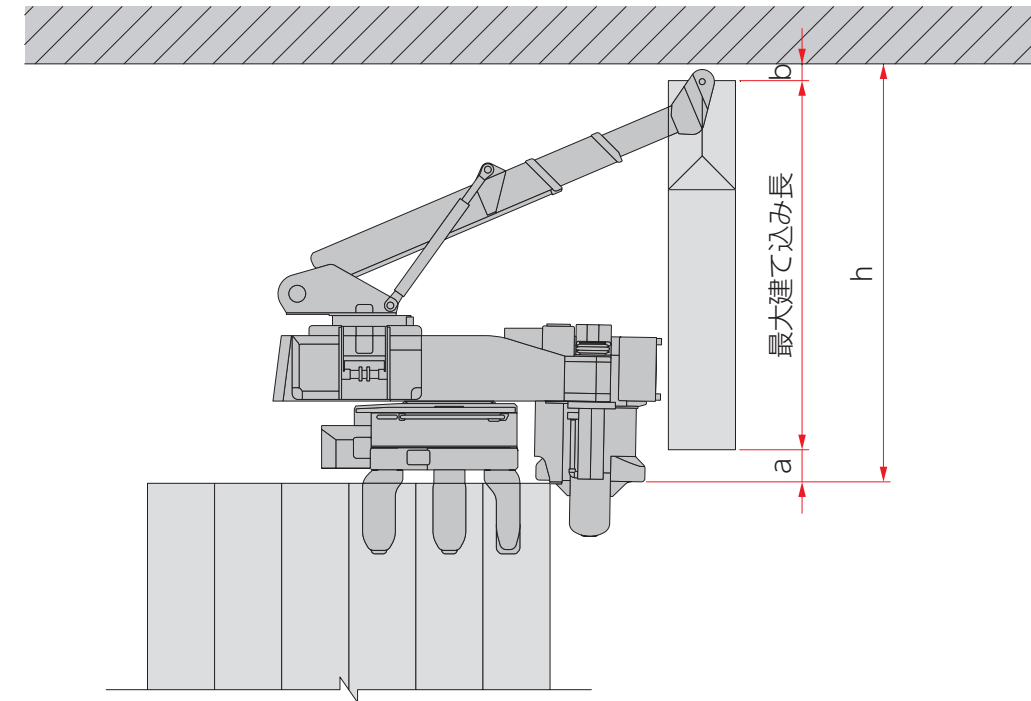
■ 杭材ごとの最小施工可能クリアランス

杭材	II・III・IV型(400P)	VL・VIL型(500P)
適用機種	CL70	CLF120
最小施工可能クリアランス	1550 mm 	1900 mm
	1850 mm 	2100 mm

■ 桁下施工時の最大建て込み長の算出方法

$$\text{最大建て込み長} = h - a - b$$

- h: 上空クリアランス(杭天端～上部障害までの距離)
- a: 建て込み可能高(CL70は200mm、CLF120は300mm)
- b: 上部障害からの離隔(※現場条件によるが100mm以上を推奨する)



積算

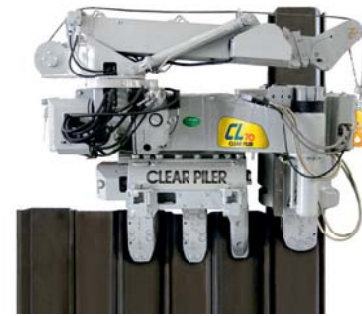
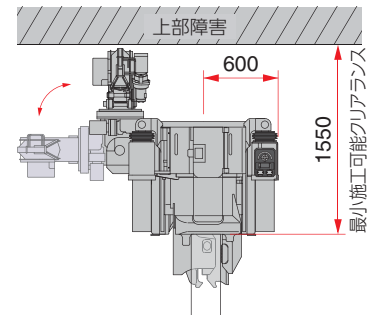
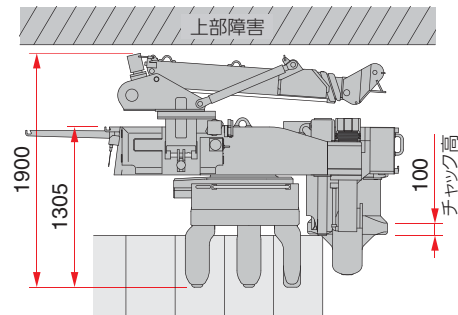
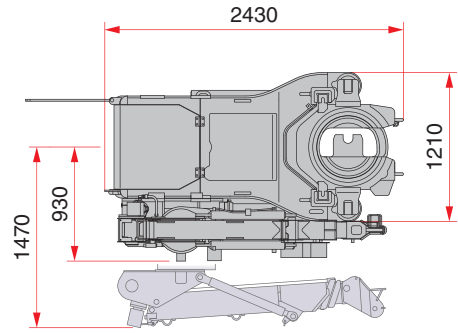
上部障害クリア工法は、全国圧入協会発行の積算資料を適用できます。

標準積算資料は圧入協会のWEBサイトからダウンロードできます

<http://www.atsunyu.gr.jp>

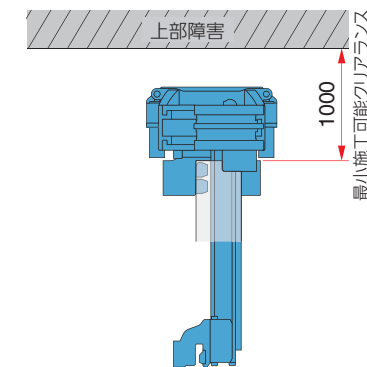
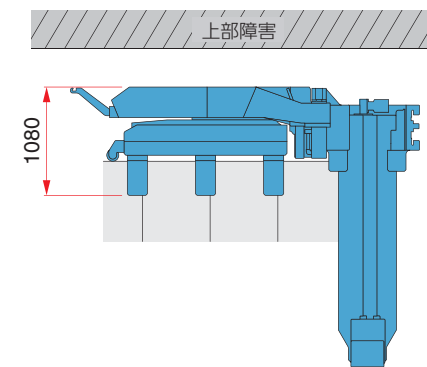
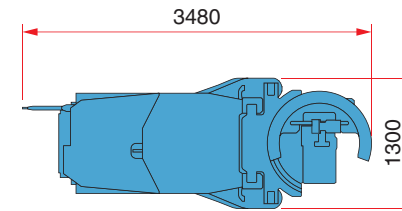
クリアパイラー

クリアパイラー (U形鋼矢板400mm幅) CL70



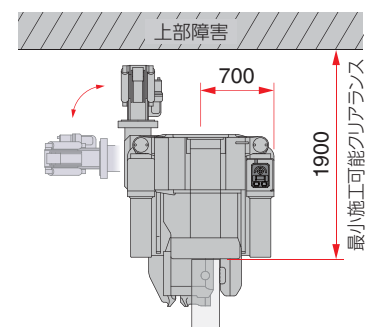
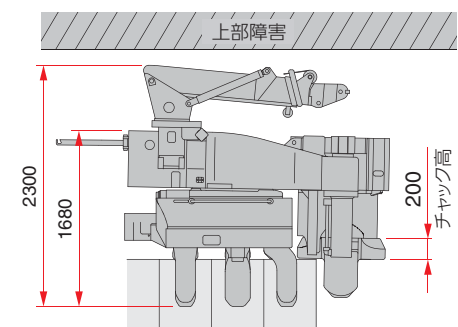
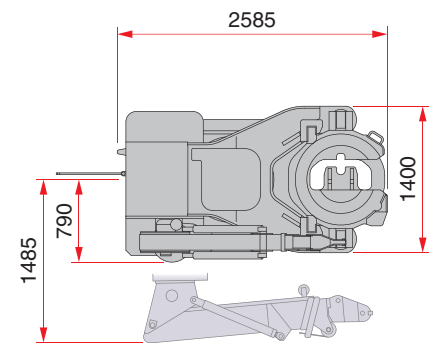
圧入機本体	
圧入力	686 kN
ストローク	600 mm
パワーユニット	EU130
質量	4,875 kg
適用杭材	鋼矢板II~IV型
吊込装置	
吊上能力	0.7 ton
最大吊込杭長	5.0 m
質量	575 kg
総質量	5,450 kg

超低空頭対応型クリアパイラー (特殊鋼矢板 横差し継手仕様)



圧入機本体	
圧入力	686 kN
ストローク	360 mm
パワーユニット	EU300H4
質量	7,500 kg
適用杭材	特殊鋼矢板IIw~IVw型 (横差し継手仕様)

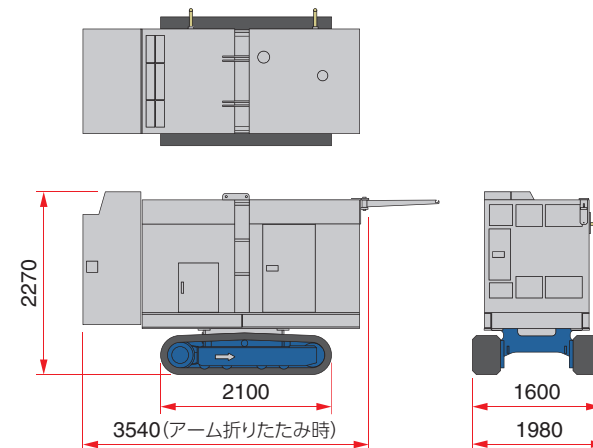
クリアパイラー (U形鋼矢板500mm幅) CLF120



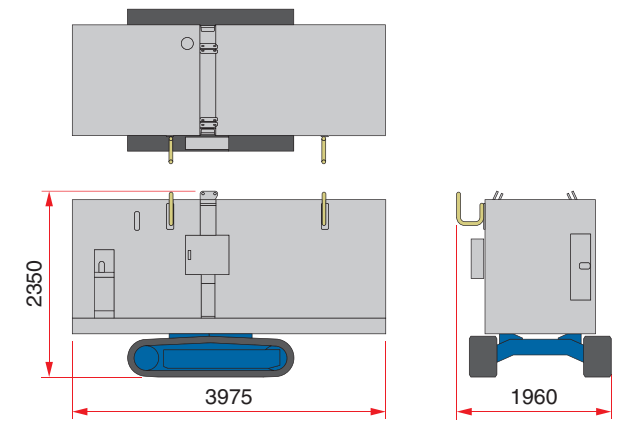
圧入機本体	
圧入力	1,200 kN
ストローク	600 mm
パワーユニット	EU130
質量	9,650 kg
適用杭材	鋼矢板VI~VII型
吊込装置	
吊上能力	0.7 ton
最大吊込杭長	5.0 m
質量	600 kg
総質量	10,250 kg

パワーユニット

EU130



EU300H4



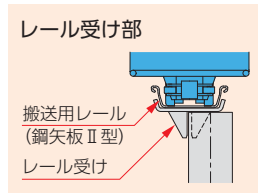
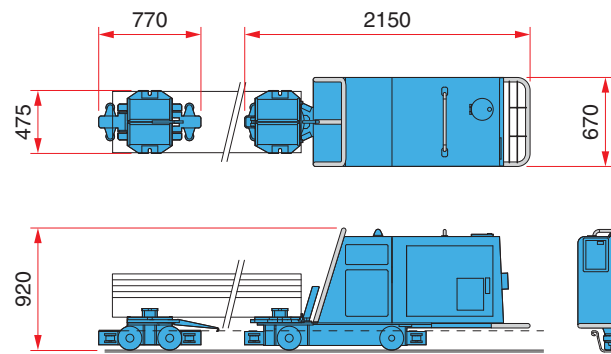
機種名	EU130	EU300H4
動力源	ディーゼルエンジン	ディーゼルエンジン
定格出力	パワーモード	88 kW / 1800 min ⁻¹
	エコモード	78 kW / 1600 min ⁻¹
燃料タンク容量	200 L	500 L
作動油タンク容量	400 L	490 L
走行速度	1.4 km/h	1.4 km/h
質量	5,350 kg	6,600 kg

※ 製品の仕様は予告なしに変更する場合があります。

※ 製品の仕様は予告なしに変更する場合があります。

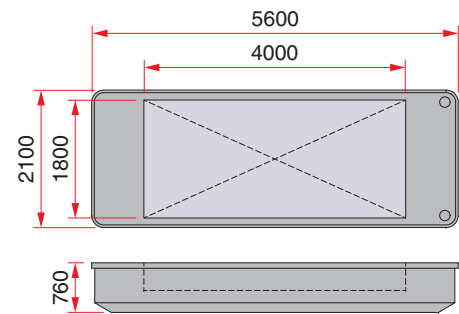
周辺機器

パイルランナー PR1



機種名	PR1
積載能力	5.0 ton
質量	けん引車 645 kg
	台車 140 kg
積載可能杭材	U形鋼矢板400~600ピッチ ハット形鋼矢板900ピッチ ゼロ矢板 (NS-SP-J) コンクリート矢板500ピッチ
総質量	785 kg

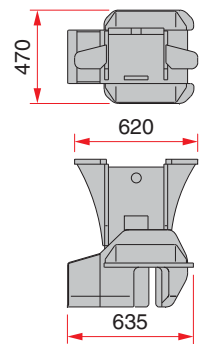
作業船



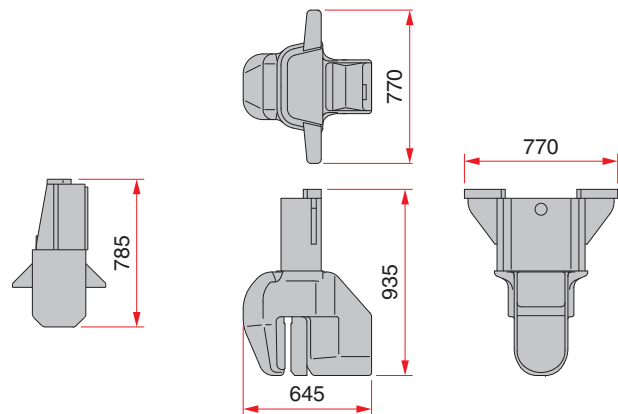
積載能力	2.0 ton
質量	2,000 kg

後退自走装置

CL70用



CLF120用

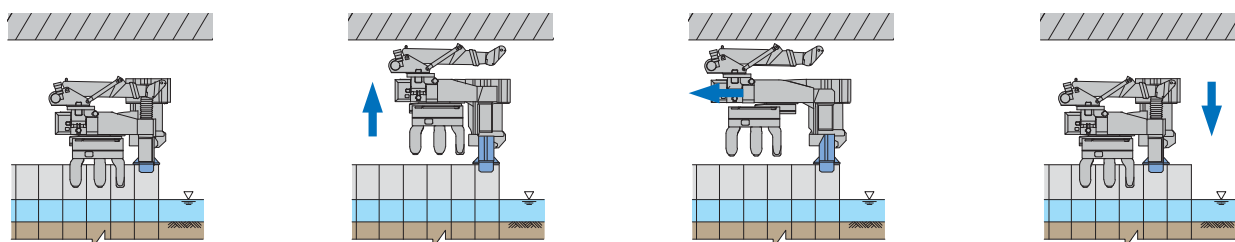


CL70用	
質量	410 kg

CLF120用	
質量	630 kg

※ 段差施工には適用不可

● 後退自走工程



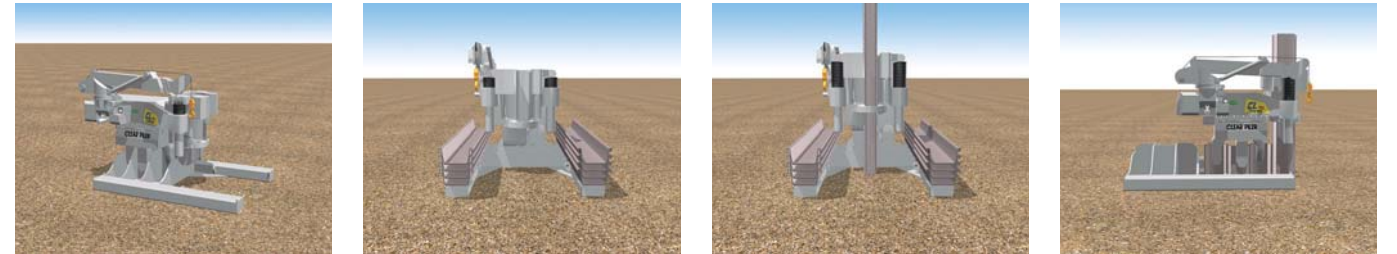
1. 後退自走装置をチャックに取り付ける
2. 圧入機本体を上昇させる
3. 本体下部を後退させる
4. 圧入機本体を下降させ、本体上部を後退させる。その後、チャックを下降し、後退自走完了

※ 製品の仕様は予告なしに変更する場合があります。

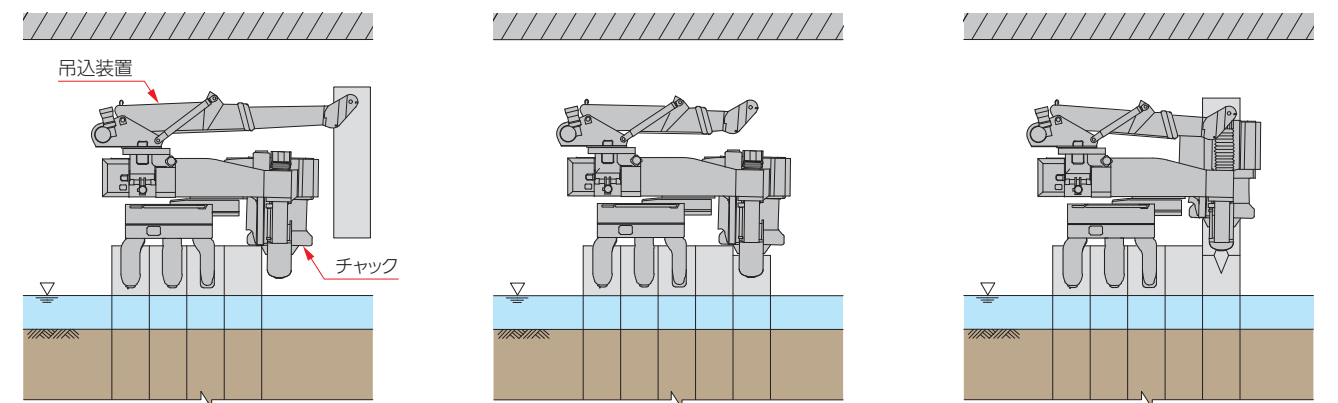
標準施工工程

初期圧入

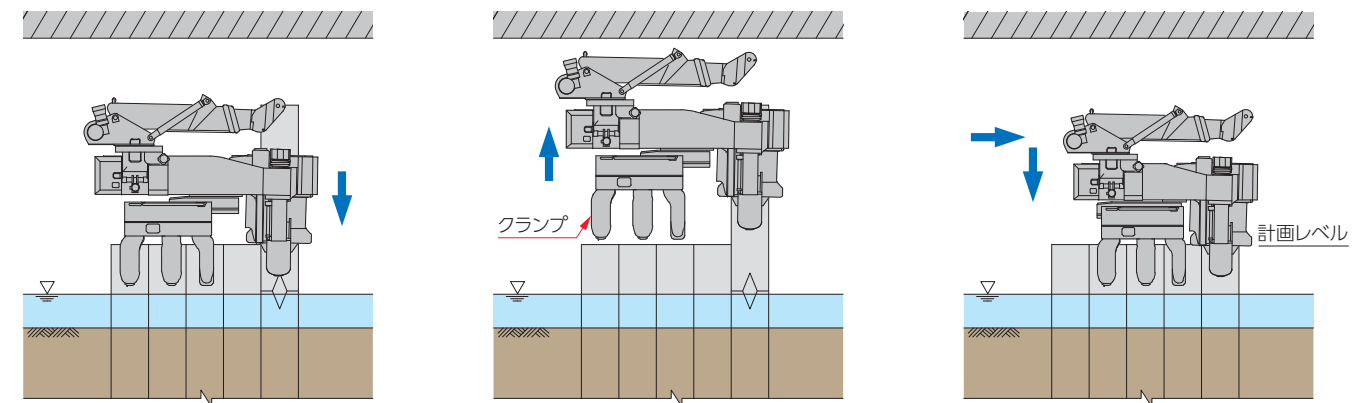
- 1 圧入機本体、反力架台を水平に設置
- 2 反力架台上に土質条件と杭長に応じた反力ウェイトを積載
- 3 反力架台上の総重量を反力として最初の杭を圧入
- 4 所定の本数施工後、反力ウェイトを撤去



単独圧入



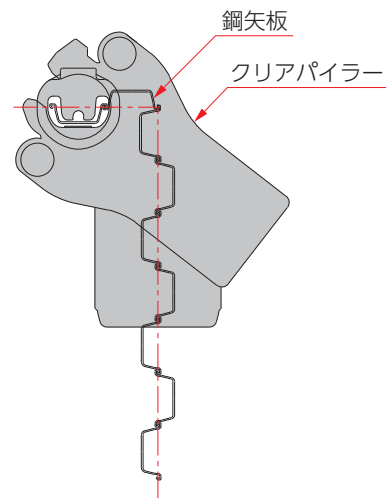
- 1 杭材を吊込装置で建て込みチャックでつかむ
- 2 法線及び鉛直度を確認後、杭材を所定の位置まで圧入
- 3 継ぎ足す杭材を建て込み、芯出し調整後、接合



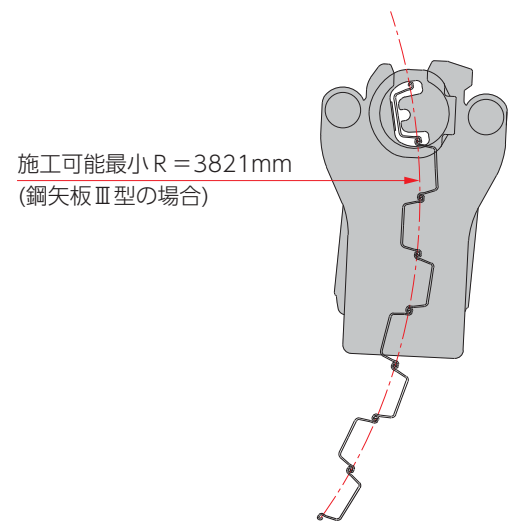
- 4 手順2、3を繰り返し、自走に必要な支持力が得られるまで圧入
- 5 クランプを開いて自走開始
- 6 自走完了後、杭材を計画レベルまで圧入して完了

施工性

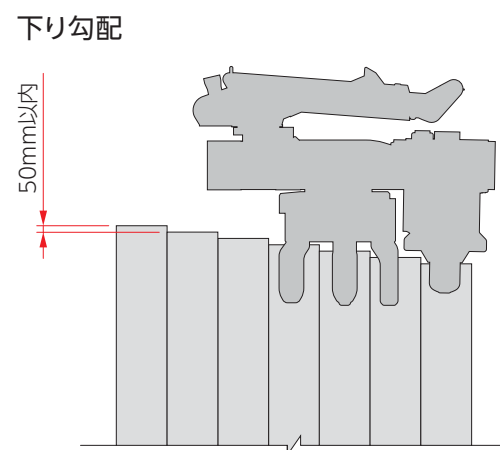
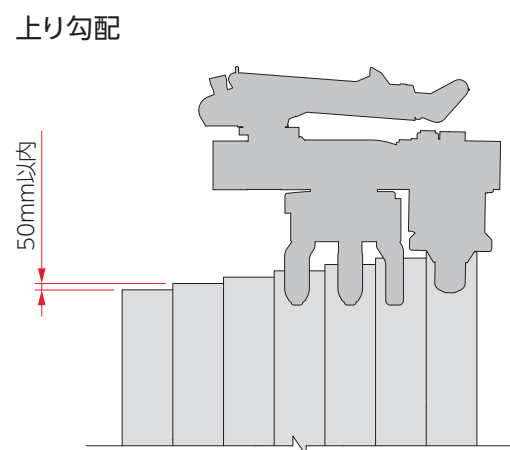
コーナー施工



カーブ施工



段差施工



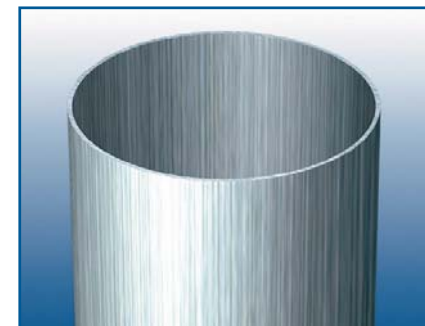
その他の杭材への適用

鋼管矢板

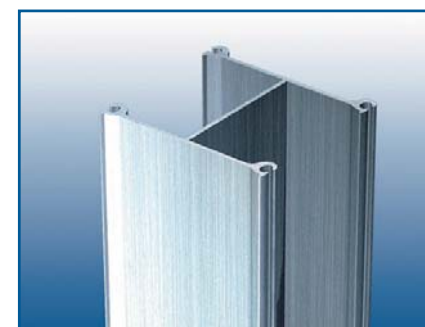


鋼管杭(ジャイロプレス工法®)

※「ジャイロプレス工法」は株式会社技研製作所と新日鐵住金株式会社の日本国内における登録商標です。

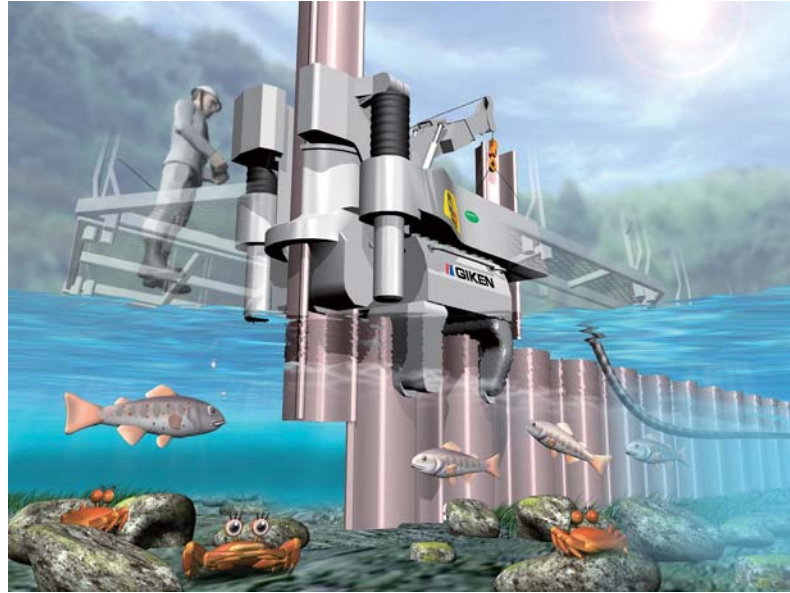


H鋼矢板



生分解性油脂の標準採用

技研製作所が石油メーカーと共同開発した圧入機専用の生分解性作動油（パイラーエコオイル）とグリース（パイラーエコグリース）を使用しています。万が一、水中や土壌に流出しても自然界のバクテリアによって分解され、生態系に影響を与えません。



清流での施工も安心



生分解性油脂使用表示ステッカー

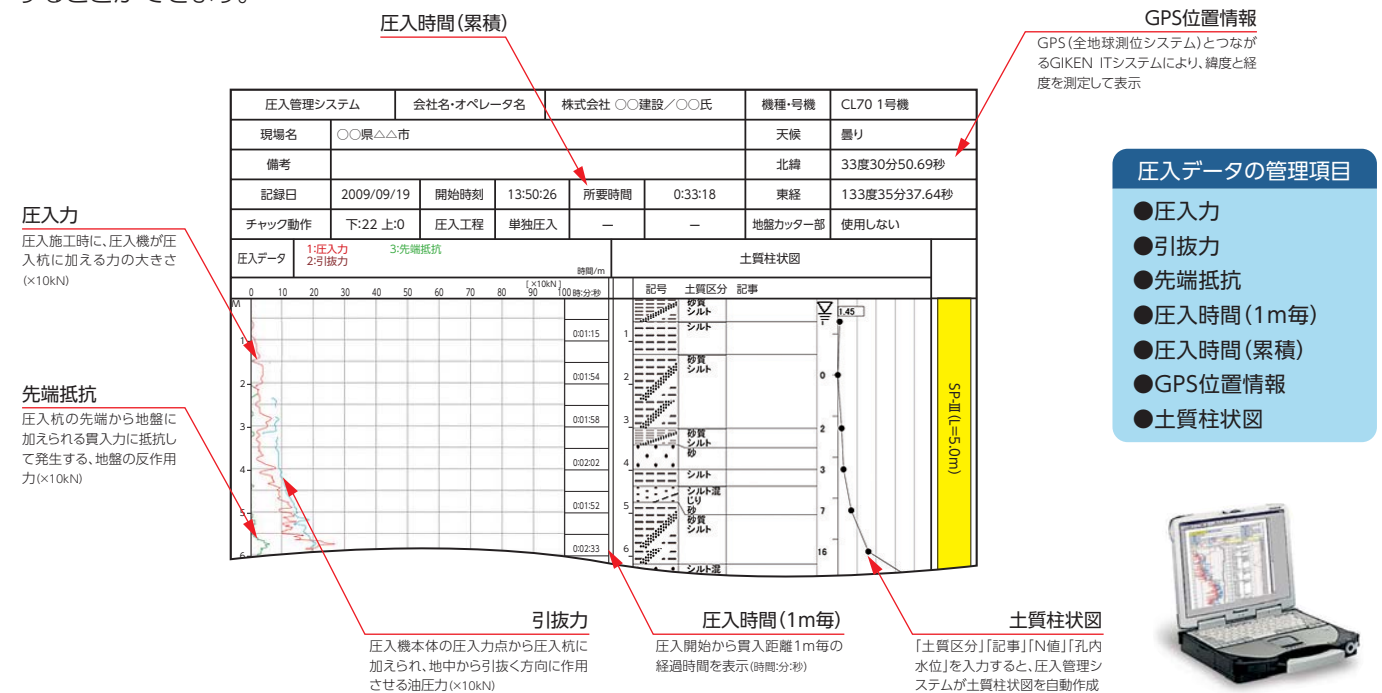


パイラーエコオイル、パイラーエコグリースは（財）日本環境協会のエコマーク認定商品です。

圧入管理システム

鋼矢板1枚毎の圧入管理データにより、科学的に圧入状況を分析

圧入力、圧入スピードなど施工中の情報をリアルタイムに計測しデータ化することで、圧入状況の科学的な施工管理が行えます。このデータを土質柱状図とリンクさせることで、地盤別の最適圧入数値の設定や障害物などへの対処を的確に判断することができます。

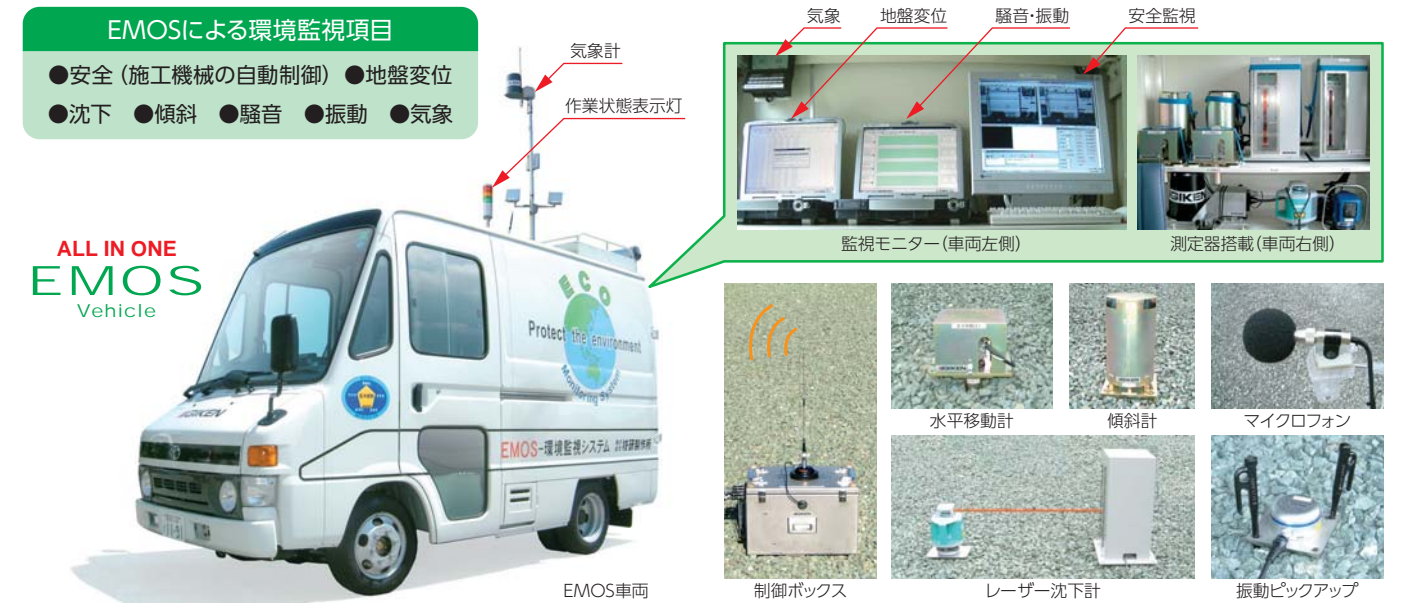


EMOS環境監視システム

NETIS (国土交通省 新技術情報提供システム) 登録番号 CB-090001-A

施工中の機械の挙動と規制基準内での安全確実な工事の遂行を監視

EMOS : Eco Monitoring System (イーモス) は、環境監視に必要な種々の測定器を一台の専用車両に搭載した機動性に優れた「環境監視システム」です。EMOSによる科学的データを用いることで、施主や工事関係者、近隣住民に工法の優位性や、工事の安全性と信頼性を科学的に示すことができます。



画像データ処理により施工機械を自動停止 (安全制御のシステム化)

EMOSは、カメラ監視装置と画像データ処理により、設定した安全領域内で作業が行われるよう施工機械の挙動を自動制御することができます。この安全制御システムにより、周辺構造物やケーブル、鉄道の運行や車両の通行に対し高い安全性を確保しつつ、建築限界内の空間を最大限に活用する急速且つ経済的な施工を可能としました。



「建設の五大原則」の遵守



「建設の五大原則」とは、国民の視点に立った建設工事のあるべき姿。

いかなる工事も環境性、安全性、急速性、経済性、文化性を調和のとれた正五角形で実現しなくてはならないと定めた、建設における工法選定基準、及び工事の品質基準です。

環境性	工事は環境に優しく、無公害であること
安全性	工事は安全かつ快適で、工法自体が安全の原理に適合していること
急速性	工事は最短の時間で完了すること
経済性	工事は合理的で新奇性・発明性に富み、工費は安価であること
文化性	工事は高い文化性を有し、完成物は文化的で芸術性に溢れていること

上部障害クリア工法に関するお問い合わせは、下記をお願いします。