

CLEAR PILER

超低空頭専用圧入機 クリアパイラー

CL70A

上部障害クリア工法 NETIS登録番号：CB-060016-VR
(国土交通省 新技術情報提供システム)



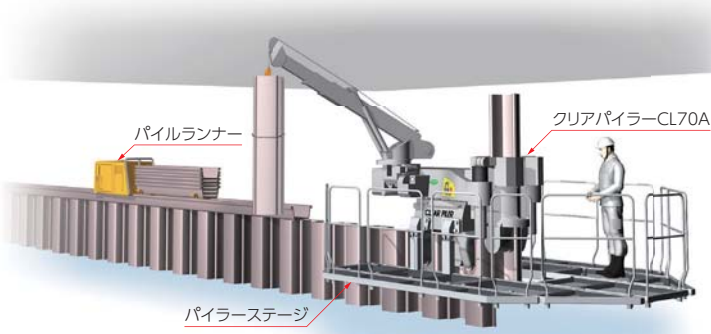
 **GIKEN**

CL70A

空頭制限下での施工に特化した専用圧入機「クリアパイラー」

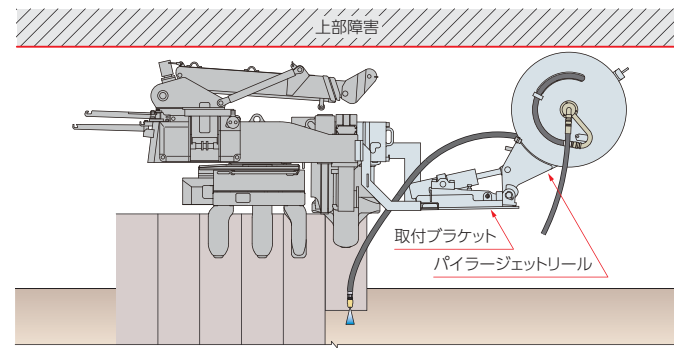
パイラージェットリールの取付が可能になり、作業性が大幅に向上

「クリアパイラー CL70A」は、橋梁下や高圧電線下など、従来機では施工困難な空頭制限下において鋼矢板の施工を可能にする超低空頭専用圧入機です。任意の高さに設定可能なboom自動停止機能に加え、新たにパイラージェットリールの取付が可能になり、ウォータージェット併用圧入時の作業性が大幅に向上しました。また、オフロード法に対応したパワーユニットの採用、GIKEN ITシステム、圧入管理システムの搭載により、環境性と現場作業の効率化、省力化、信頼性の向上を実現しています。



■ 専用のジェットリール取付ブラケット

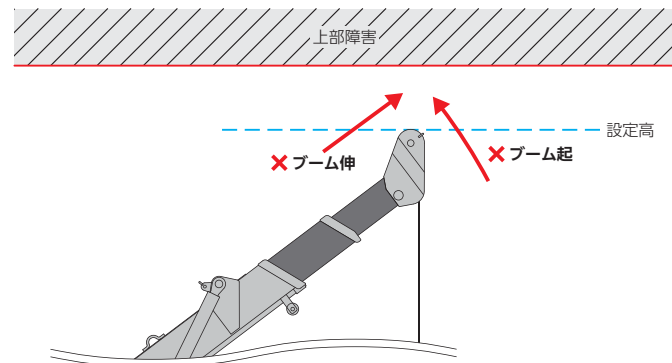
専用設計のジェットリール取付ブラケットにより、ウォータージェット併用圧入時の作業性が大幅に向上。



※ ジェットリール前方取付時および側方取付時の一部施工条件において、ジェットホース縁切りはチェックにて行います。

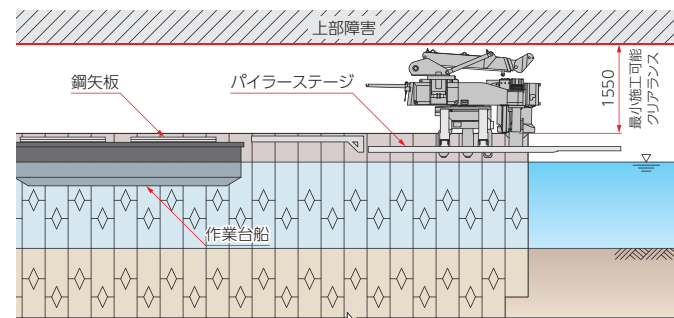
■ 任意の高さに設定可能なboom自動停止機能

boom上端が設定した高さに到達すると、警報ブザーが鳴り、吊込装置が自動停止し、作業の安全性を確保します。

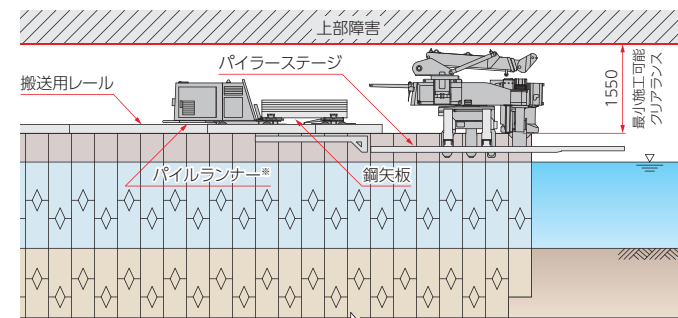


標準施工図

作業台船使用時

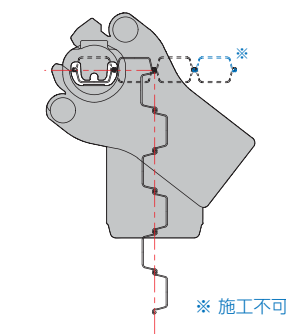


パイラランナー使用時

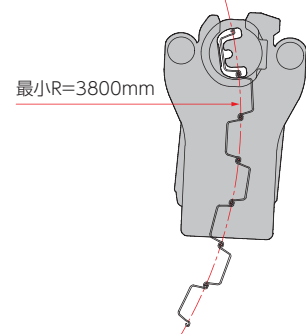


※ パイラランナーは本製品には含まれません

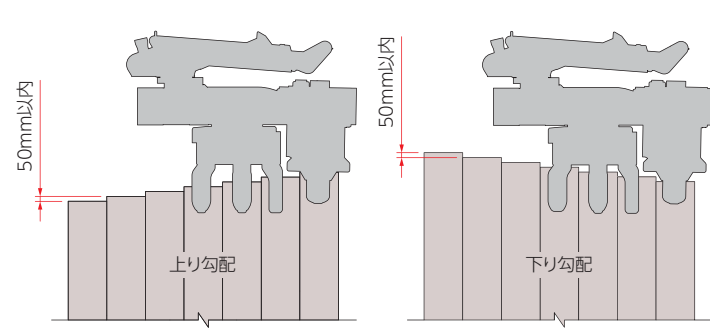
コーナー施工



カーブ施工



段差施工



※ カーブ施工および段差施工可能な範囲は、現場条件により異なります。

卓越した環境配慮設計

オフロード法に適した新パワーユニット

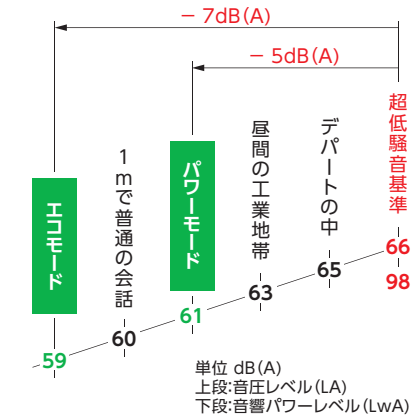
パワーユニットには新世代環境対応型エンジンを搭載しました。高い燃焼効率と当社独自の油圧制御技術により、徹底した排出ガスのクリーン化を実現し、オフロード法*1に適合しています。(国土交通省 排出ガス第3次基準対応)

※1 オフロード法：特定特殊自動車排出ガスの規制等に関する法律(平成18年10月使用規制開始)



国土交通省基準値を高レベルでクリアした超低騒音設計

国土交通省の超低騒音基準である音圧レベル(LA) 66dB(A)に対し、高いレベルで基準をクリアしています。



生分解性油脂を標準採用

ECOシリーズから標準採用して、高い評価を受けている圧入機専用の生分解性作動油(パイラーエコオイル)とグリース(パイラーエコグリース)を使用しています。万が一、水中や土壌に流出しても自然界のバクテリアによって分解され、生態系に影響を与えません。更に、機体にはTXフリー無鉛塗料*2を使用し、環境対策は万全です。

※2 トルエン、キシレン、鉛系顔料などを含まない環境対応型塗料



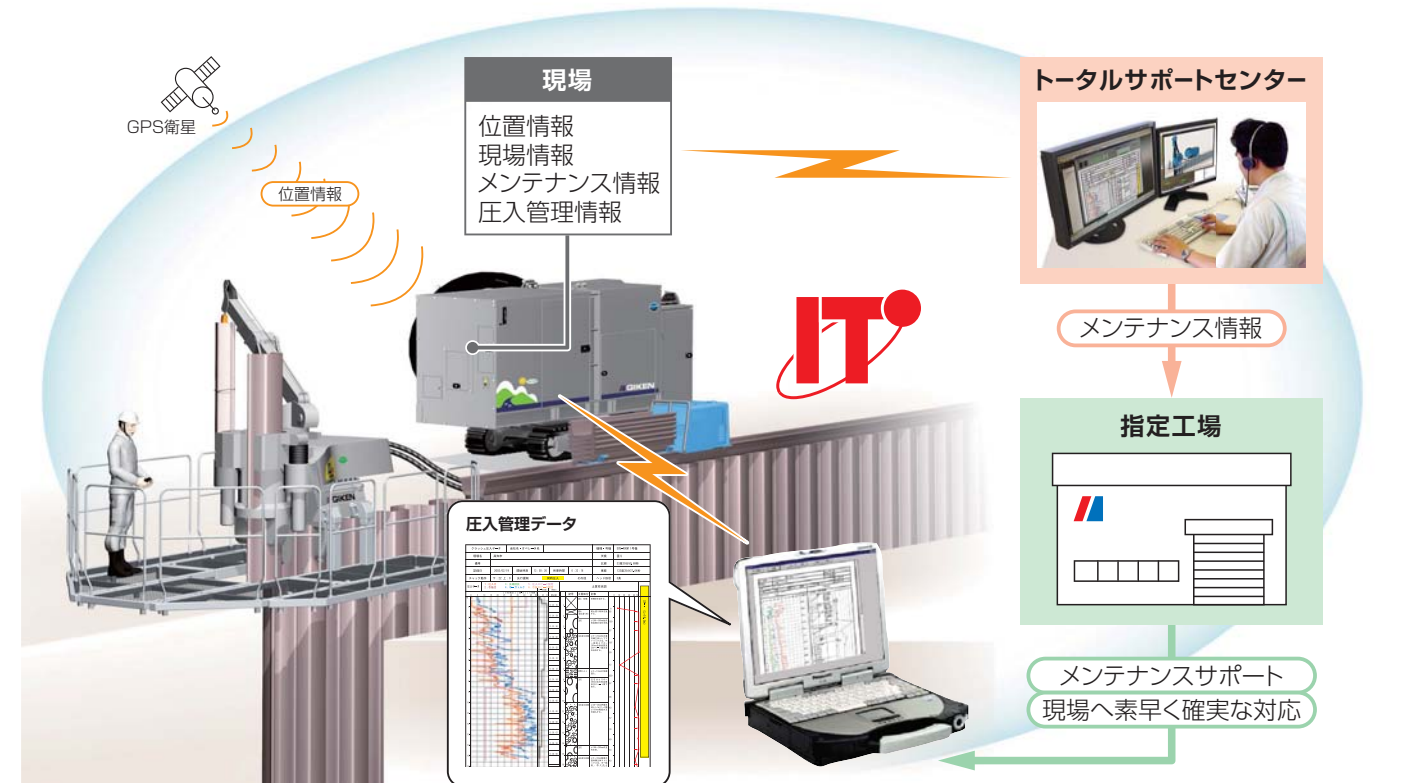
科学的圧入施工と先進の情報化技術

GIKEN ITシステム搭載

施工現場で稼働している圧入機の圧入情報、メンテナンス情報、位置情報を、当社エキスパートがリアルタイムに把握できます。トラブルへの的確な判断、対処だけでなく、情報をフィードバックし、予防保全を効果的に行えます。

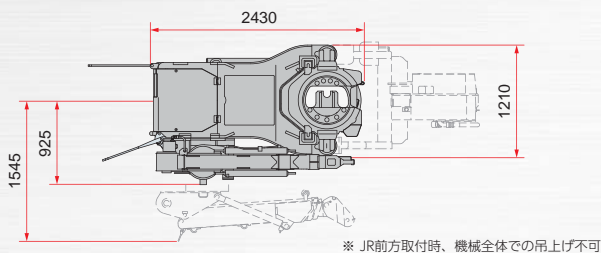
信頼の証、圧入管理システム

圧入管理データは、発注者・元請への圧入実績の証明となり、信頼度の高い責任施工を果たせます。無線ITシステムにより、現場事務所や車両内からもデータ取得が可能になりました。管理作業を現場から分離することで、安全で的確な圧入管理が行えます。



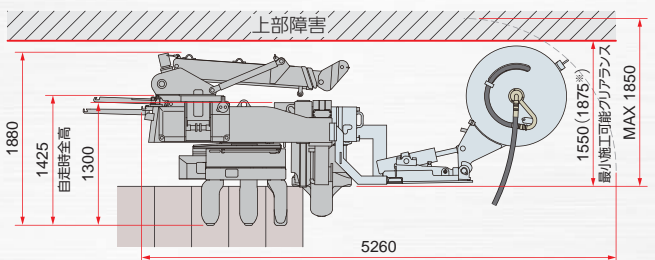
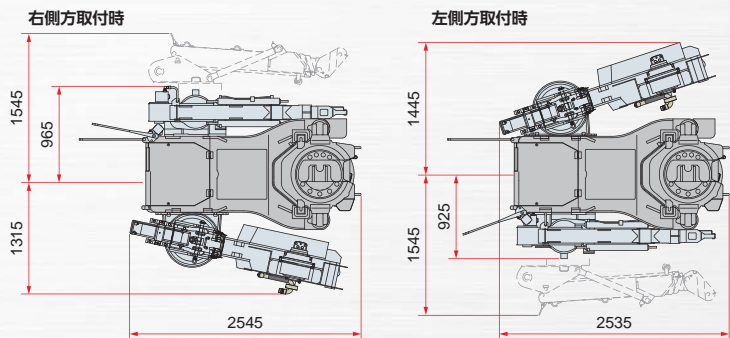
寸法・仕様 (単独圧入・ウォータージェット併用圧入)

JR前方取付時(JR28)※

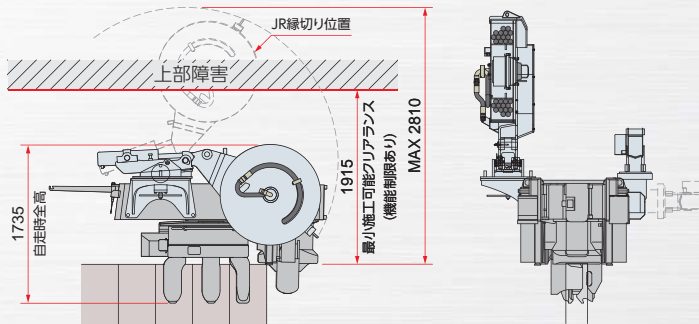


※ JR前方取付時、機械全体での吊上げ不可

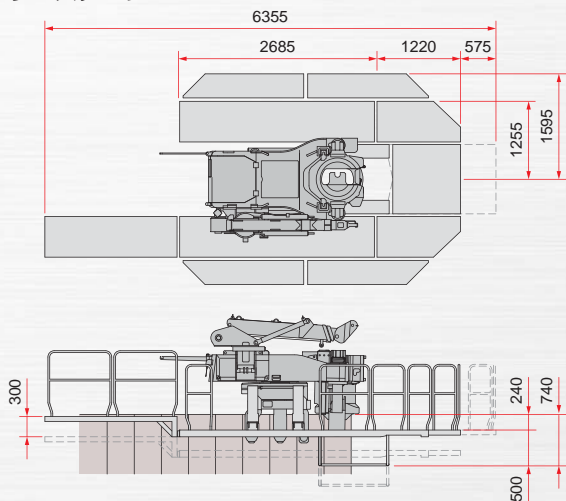
JR側方取付時(JR28)



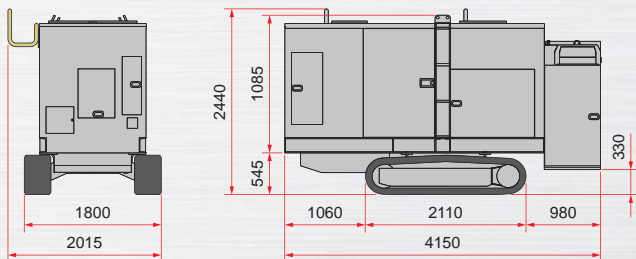
※ 後退自走装置取付時



パイラステージ



パワーユニット



圧入機本体 CL70A

適用杭材	U形鋼矢板 400 mm II、III、IV型
最大圧入力	690 kN
最大引抜力	730 kN
ストローク	600 mm
圧入スピード	3.1 ~ 13.4 m/min
引抜スピード	2.4 ~ 13.3 m/min
操作方法	ラジオコントロール
吊込装置吊上能力	700 kg
吊込装置ブーム長	1.52 ~ 3.8 m (3段)
吊込装置操作方法	ラジオコントロール
質量	圧入機本体 5005 kg
	吊込装置 575 kg
総質量	5580 kg

パイラージェットリール JR28(JR22取付可能)

適用杭長	標準17m(最大27m)
質量	820 kg
取付プラケット重量	前方取付用 170 kg
	側方取付用 240 kg

※ パイラージェットリールはオプションです。

パイラステージ ST35

上下ストローク	300 mm
両側ステージ	350 kg
片側ステージ	200 kg
各ステージ部	150 kg
総質量	820 kg

パワーユニット EU200H3

動力源	ディーゼルエンジン
定格出力	パワーモード 195 kW (265 ps) /1800 min ⁻¹
	エコモード 173 kW (235 ps) /1600 min ⁻¹
燃料タンク容量	400 L
作動油タンク容量	パイラーエコオイル 490 L
走行速度	1.4 km/h
総質量	6850 kg(標準40mホース)

運搬用架台

質量	320kg
----	-------

※ 本機及び関連製品の仕様は予告なしに変更する場合があります。



株式会社 技研製作所

工法革命

インプラント工法で世界の建設を変える

www.giken.com

企画営業部 プロモーション課 東日本 〒135-0063 東京都江東区有明1丁目3番28号 TEL 03-3528-1636
 企画営業部 プロモーション課 西日本 〒781-5195 高知県高知市布師田3948番地1 TEL 088-846-2947
 工法事業部 工法推進課 〒135-0063 東京都江東区有明1丁目3番28号 TEL 03-3528-1633

事業拠点 東京、高知、仙台、大阪、兵庫、福岡、イギリス、ドイツ、オランダ、アメリカ、シンガポール、中国(上海、香港)
 研究開発 テクニカルセンター、実証試験場(6ヶ所) 情報発信 IPC国際圧入センター(東京、仙台、大阪、福岡)