

工法革命

高強度で耐久性の高い鋼管矢板で粘り強く合理的な壁体を構築

鋼管矢板圧入工法

NETIS(国土交通省 新技術情報提供システム)登録番号：CB-980119-VR 小実績優良技術



はじめに

鋼管矢板は、鋼管杭に継手を設置したもので、断面性能、曲げ剛性がきわめて大きいことから、港湾・河川(岸壁・護岸・波除堤)、都市土木(土留め・締切り)、橋梁(鋼管矢板基礎)などに幅広く採用されています。鋼管矢板圧入工法は 圧入原理の優位性により、騒音や振動などの建設公害を発生することなく、連続的に鋼管矢板を圧入施工し、強固なインプラント構造壁を構築するものです。

鋼管矢板圧入機(鋼管パイラー)は油圧による静荷重圧入方式のため地盤を乱さず杭材を傷めることなく、一本一本の支持力を確認しながら高精度な施工を行えるため、水平方向と鉛直方向のいずれの外力にも強い高品質な連続壁を安定して構築できます。

また杭の搬送・建て込み・圧入の全工程が杭上だけで完結する「GRBシステム」を用いることで、仮設レスを実現し、場所を選ばず急速・省スペースで施工でき、建設の五大原則の「環境性・安全性・急速性・経済性・文化性」の五つの要件を高次元にバランスよく満たした工事を行うことができます。



鋼管矢板圧入工法による高速道路に近接した都市河川護岸工事

目次

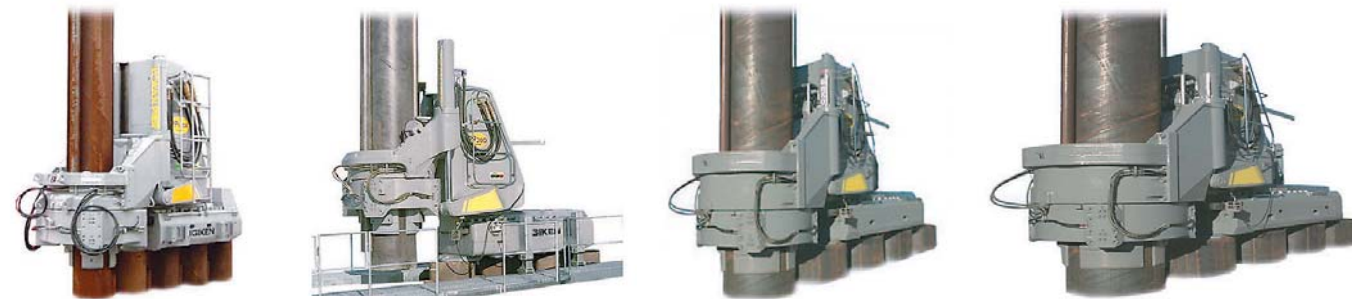
- 工法概要 1
- GRBシステム 3
 - 標準機械配置図 4
- 用途・適用例 5
 - 鋼管矢板井筒基礎工事 5
 - 護岸工事 6
 - 道路擁壁工事 7
 - 橋脚基礎補強工事 8
- 鋼管パイラー 9
 - 鋼管パイラー 9
 - パワーユニット 9
- 周辺機器 10
 - 鋼管クランプクレーン 10
 - パイルランナー(鋼管矢板、鋼管杭用) 10
- 標準施工工程 11
 - 初期圧入 11
 - 施工順序図 11
- 設計・積算 12
 - 鋼管矢板標準断面図・継手形状 12
 - 主要杭材との断面性能比較 12
 - 積算 12
- 施工性 13
 - コーナー施工 13
 - カーブ施工 13
- 環境対策 14
 - オフロード法に適合した排出ガスのクリーン化 14
 - 生分解性油脂を標準採用 14
 - 超低騒音基準値をクリア 14
- 施工管理 15
 - 自動運転システム 15
 - 圧入管理システム 15
 - EMOS 環境監視システム 16

工法概要

高強度で耐久性の高い鋼管矢板で 粘り強く合理的な鋼管矢板連続壁を構築する

港湾工事や河川流域の洪水・高潮対策、橋脚の耐震補強や橋梁基礎（鋼管井筒）などに適した、高強度で耐久性の大きい鋼杭が鋼管矢板です。杭径や板厚を変えることで、設計要求に柔軟に応えることができ、目的の異なる様々な構造物を効率よく合理的に構築することができます。

鋼管パイラーはφ500～φ1500までの鋼管矢板に適用しており、無振動・無騒音で、転倒の恐れがなく、安全性、環境性にも配慮した施工を行うことができます。



PP150 φ500～φ600 PP260 φ700～φ900 PP300 φ1000～φ1200 PP400 φ1300～φ1500

鋼管矢板圧入工法により地球と杭が一体となったインプラント構造壁を構築

■ 護岸

圧入施工中



■ 道路擁壁

圧入施工中



鋼管矢板圧入工法

河川流路や周辺環境に影響なく施工可能



従来式中掘工法

河川流路や水上交通の阻害、周囲への圧迫感



■ 鋼管矢板圧入工法の特長

◇ 高剛性な壁体構築を実現

鋼管矢板は剛性が高く、工場生産による高品質な杭材を連続して圧入するため、強固な壁体を構築することが可能です。

◇ 環境に配慮した施工を実現

静荷重圧入方式のため、騒音・振動などの公害を発生しません。
また、工事影響範囲が施工システムのスペースにしか及ばないので周辺環境への影響を最小限にします。

◇ 施工コストの低減を実現

仮設道路や仮設栈橋の設置など、仮設工事を必要としないため、最小の施工機械とシンプルな施工工程で大幅な工費の削減を実現します。

◇ 転倒の心配が無く、高い安全性を実現

圧入機本体は完成杭をしっかりとかかむ機構のため、転倒の危険性がありません。

鋼管矢板圧入工法は、国土交通省の新技术活用システム「NETIS」に登録され、従来技術より優れた工法であるとの活用効果評価を受けています。(登録番号 CB-980119-VR 小実績優良技術)

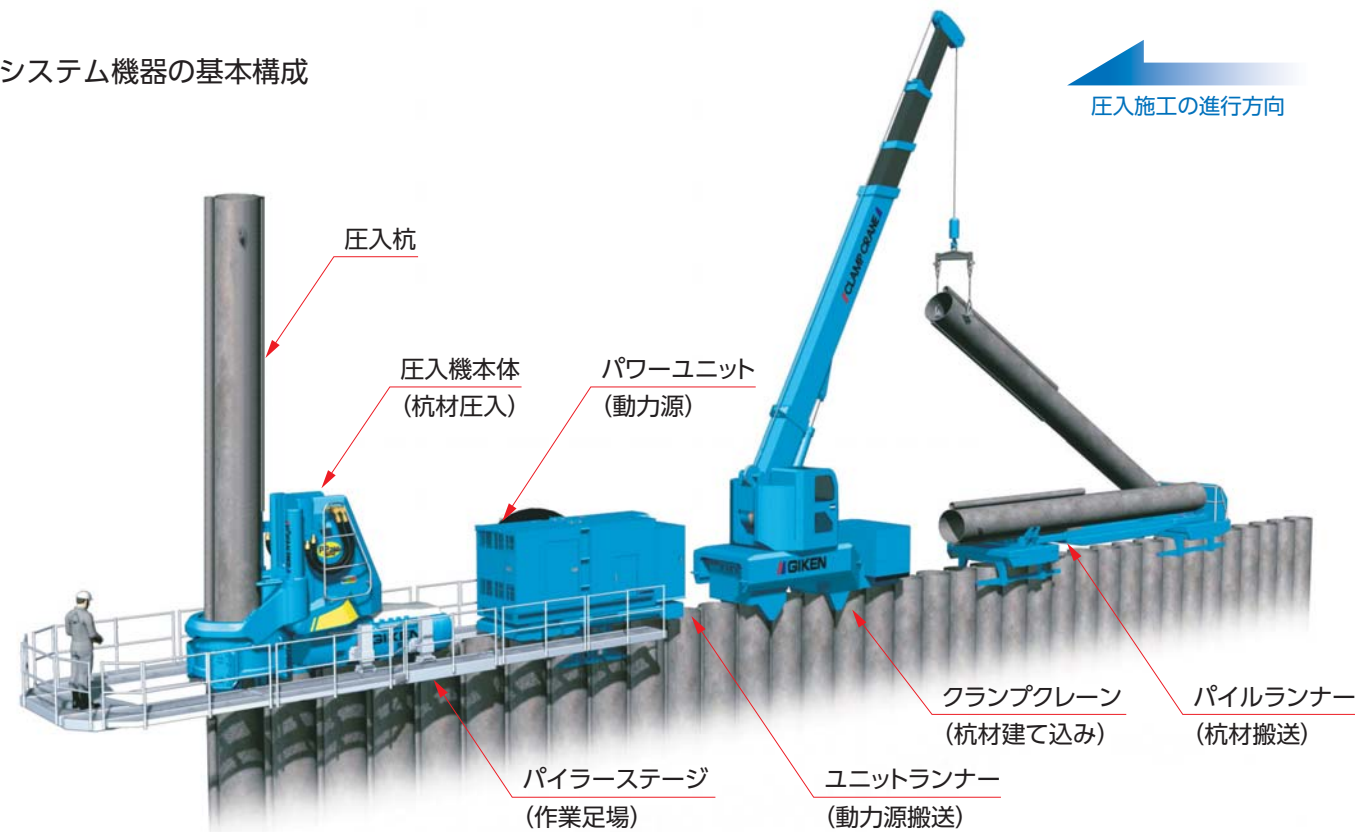
GRBシステム

仮設レス施工を実現したGRBシステム

GRBシステムは、完成杭から反力を得る「圧入原理」を応用した施工システムで、杭の搬送・建て込み・圧入など圧入施工の全工程を完成杭上だけで完結させることができます。全ての機械装置が完成杭をつかんで自立しているため転倒の危険性は無く、工事の影響範囲は杭上の機械幅のみにまで抑えられます。

水上、傾斜地、不整地、狭隘地、低空頭地でも仮設棧橋や仮設道路など一切の仮設工事を不要とし、本来の目的である本体工事だけを効率的に行う“仮設レス施工”を実現しました。

システム機器の基本構成



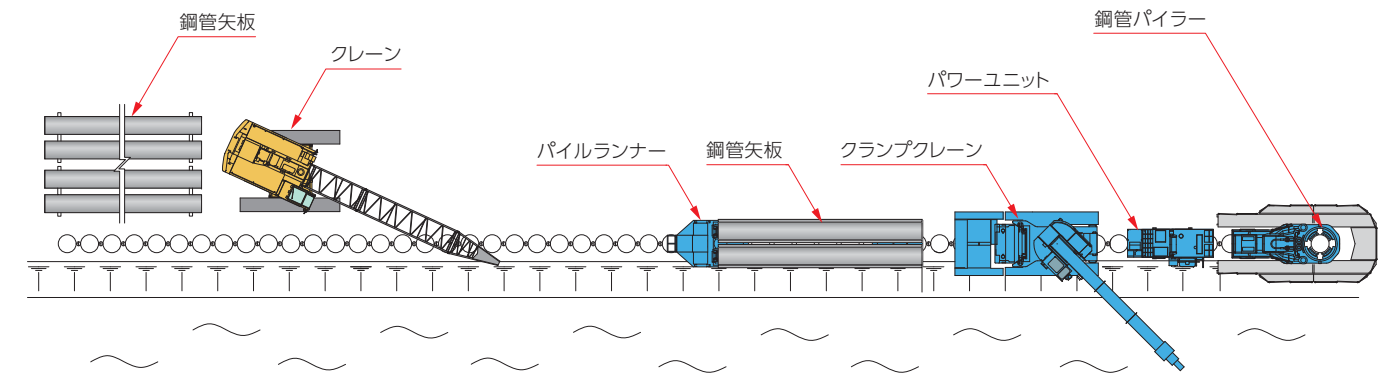
地球と杭が一体となったインプラント構造の護岸を仮設レス施工で構築



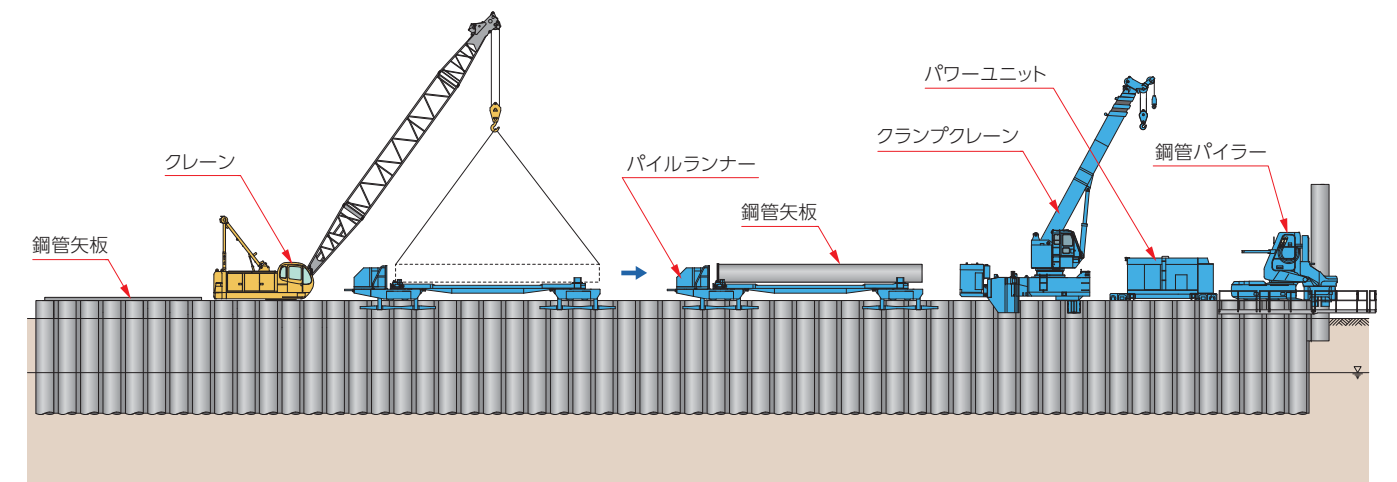
標準機械配置図

GRBシステム施工

▼ 平面図

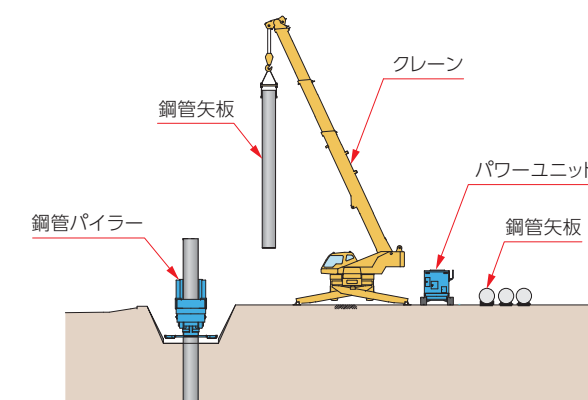


▼ 側面図

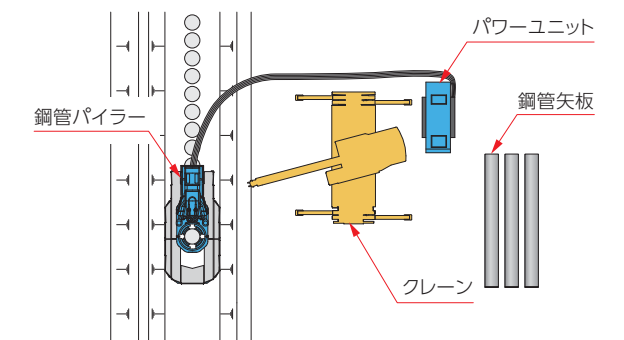


標準施工 (SMP)

▼ 断面図

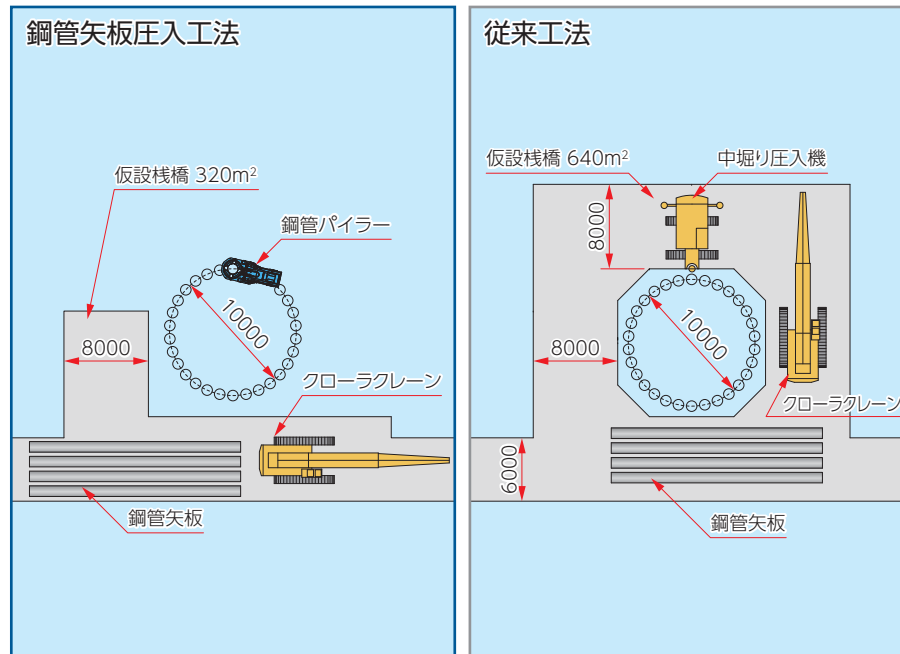


▼ 平面図



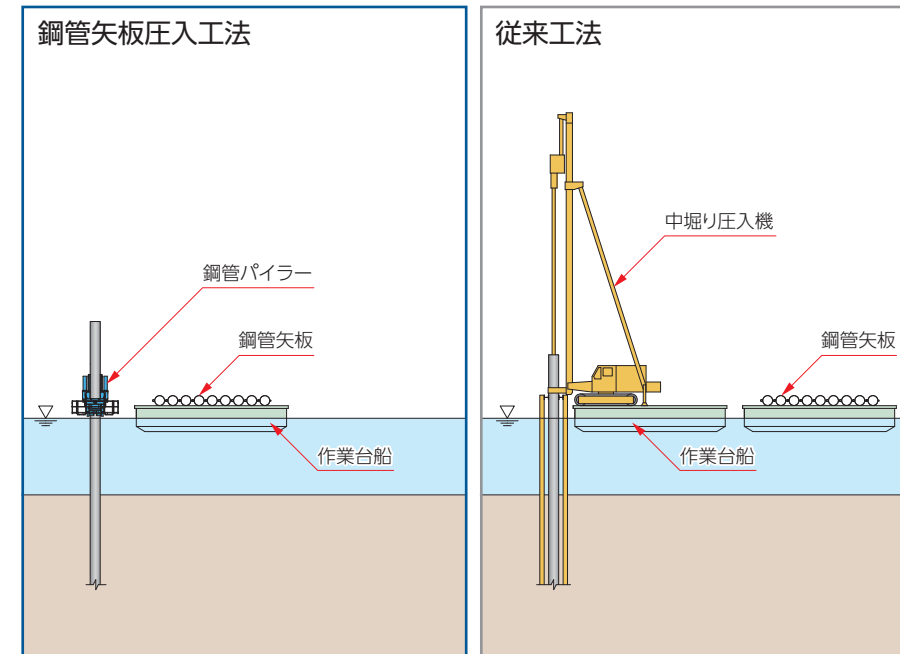
用途・適用例

鋼管矢板井筒基礎工事



鋼管パイラーは完成杭をつかんで、杭上を自走移動しながら圧入施工を行うため、橋脚・井筒基礎工事においても、重機や仮設栈橋を最小限に抑え、工費削減・工期短縮を実現できます。

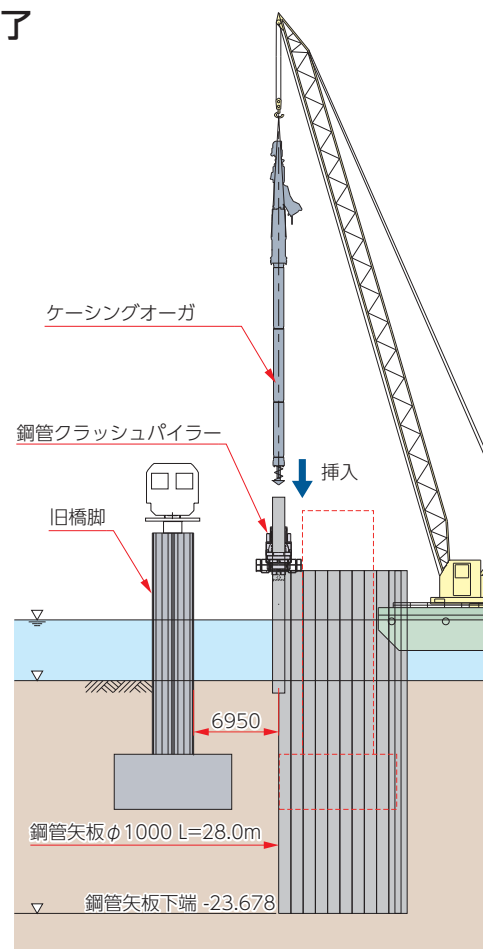
護岸工事



仮設工事が不要で、コンパクトな施工機械と設備で施工できるため、工事の影響範囲を最小限に抑え、航路や橋梁などの現況交通を妨げることなく施工できます。

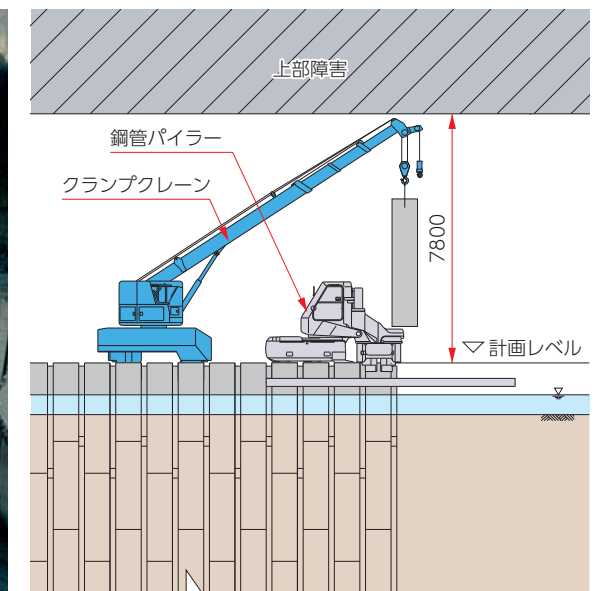
適用例 水戸・常陸青柳間那珂川橋梁改築1工事 茨城県

硬質地盤(泥岩層、N値150)への鋼管矢板φ1000を圧入
仮設栈橋不要で、近接する鉄道に支障をきたすことなく施工完了



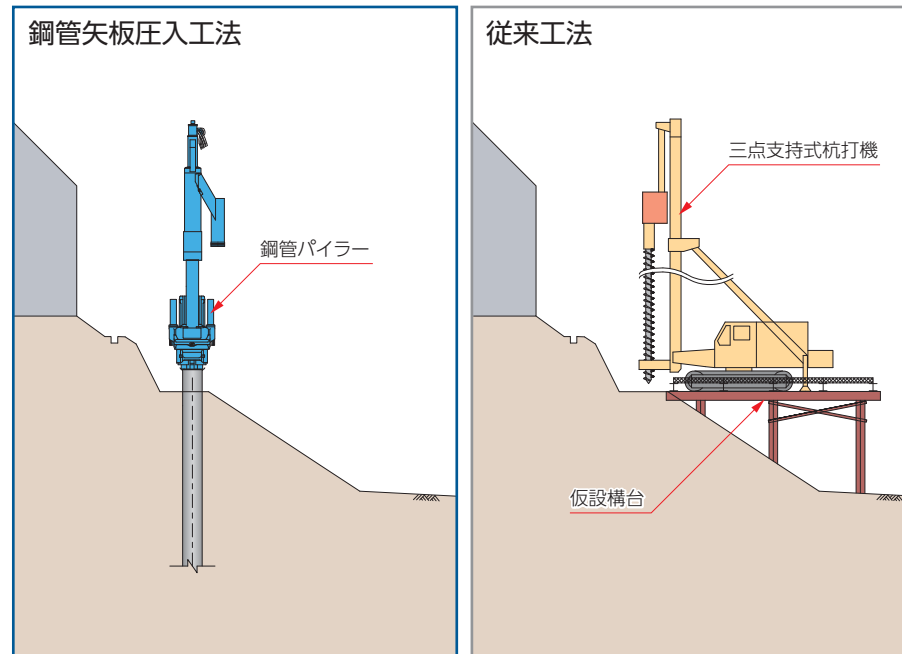
適用例 新河岸川整備工事 東京都

GRBシステムの採用により、河川護岸の構築だけを合理的に行う「仮設レス施工」を実現
空頭制限下においても交通機能に影響を与えることなく施工完了



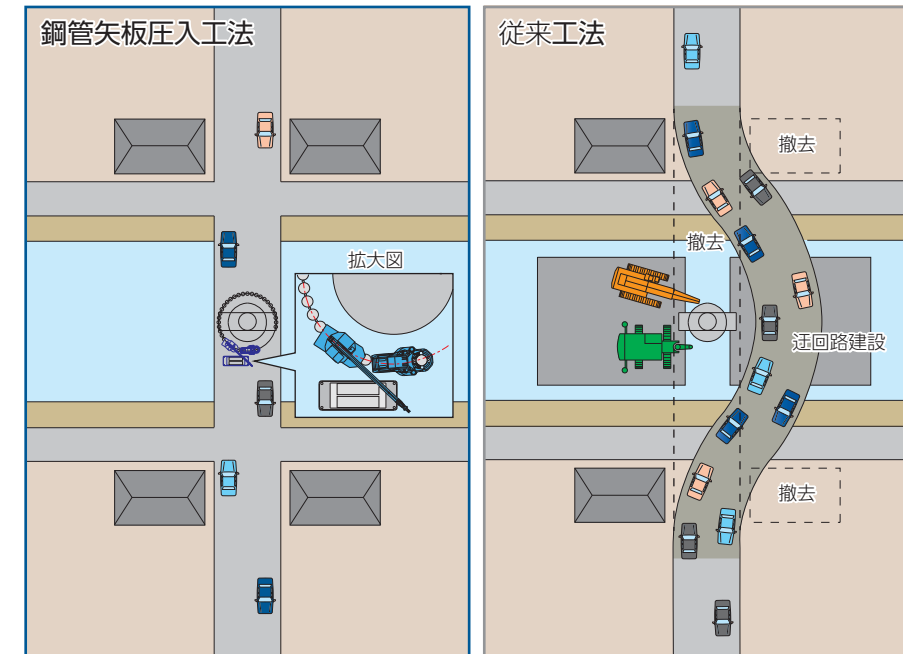
用途・適用例

道路擁壁工事



鋼管パイラーは完成杭をつかんで、杭上を自走移動しながら圧入施工を行うため、傾斜地での施工でも重機類の作業足場を用いずに施工できます。さらに、GRBシステムを適用することにより、工事の影響範囲を最小限に抑え、現況交通を阻害することなく、急速施工を実現します。

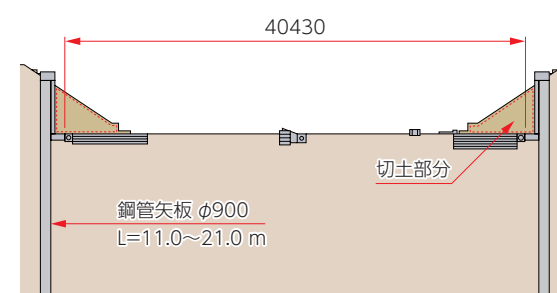
橋脚基礎補強工事



桁下などの空頭制限下では、コンパクトな施工機械と、完成杭の天端近くで圧入杭をつかむ原理により、桁下空間を最大限に活用でき、上部障害を撤去することなく施工が可能です。特に高さ制限が厳しい場合は、機械寸法を徹底的に圧縮した鋼管クリアパイラーを選択できます。

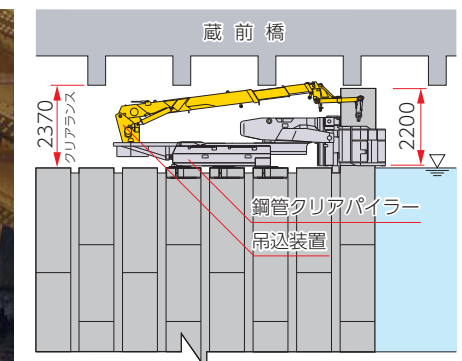
適用例 新桜ヶ丘拡幅工事 神奈川県

交通量の多い高速道路でも、仮設や盛土が不要で現況機能を維持したまま施工が可能。完成杭をしっかりとつかむ機構により、転倒の危険性もなく安全に施工完了。



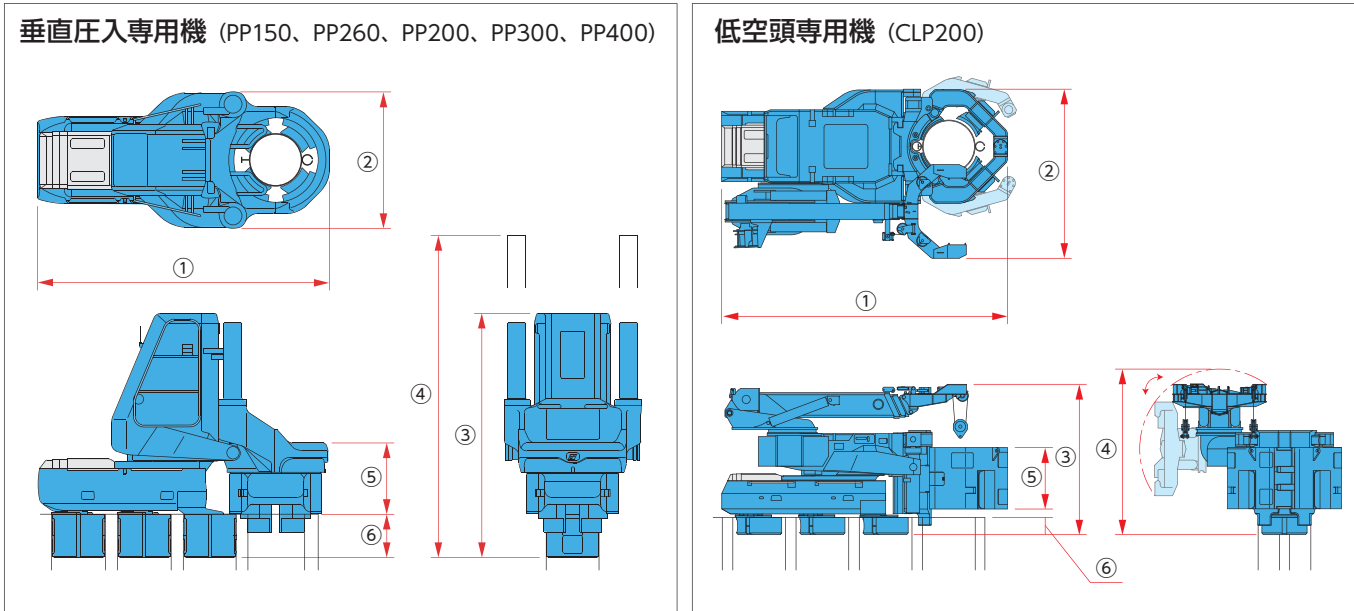
適用例 蔵前橋耐震補強工事及び補修工事 東京都

上部障害クリア工法に対応した低空頭専用の鋼管パイラーにより、制約された空頭下(2.37m)でも都市機能を阻害せず、効率的に施工が可能。



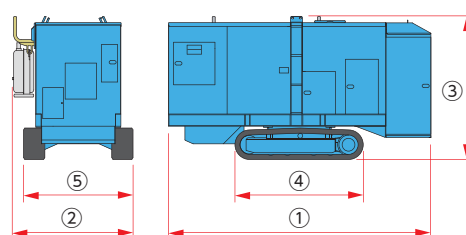
鋼管パイラー

鋼管パイラー



機種名	PP150	PP260	PP200	PP300	PP400	CLP200
圧入力	1500 kN	2548 kN	2000 kN	3000 kN	4000 kN	2000 kN
ストローク	1200 mm	1300 mm	1000 mm	1300 mm	1000 mm	700 mm
①全長	3325 mm	4700 mm	4935 mm	5600 mm	7260 mm	4790 mm
②全幅	1385 mm	2040 mm	2000 mm	2075 mm	2360 mm	2890 mm
③全高	3000 mm	3640 mm	3200 mm	4365 mm	4145 mm	2570 mm
④MAX	4020 mm	4800 mm	4160 mm	5115 mm	4595 mm	2830 mm
⑤チャック高	935 mm	1060 mm	995 mm	1500 mm	1475 mm	1050 mm
⑥クランプ長	400 mm	650 mm	500 mm	800 mm	565 mm	300 mm
パワーユニット	EU200-3P	EU200-3P	EU300D2	EU300 7K	EU200-3P	EU200-3P
質量	13850 kg	28870 kg	22900 kg	48700 kg	66000 kg	28900 kg
適用矢板	φ500~600	φ700~900	φ800~1000	φ1000~1200	φ1300~1500	φ800~1000

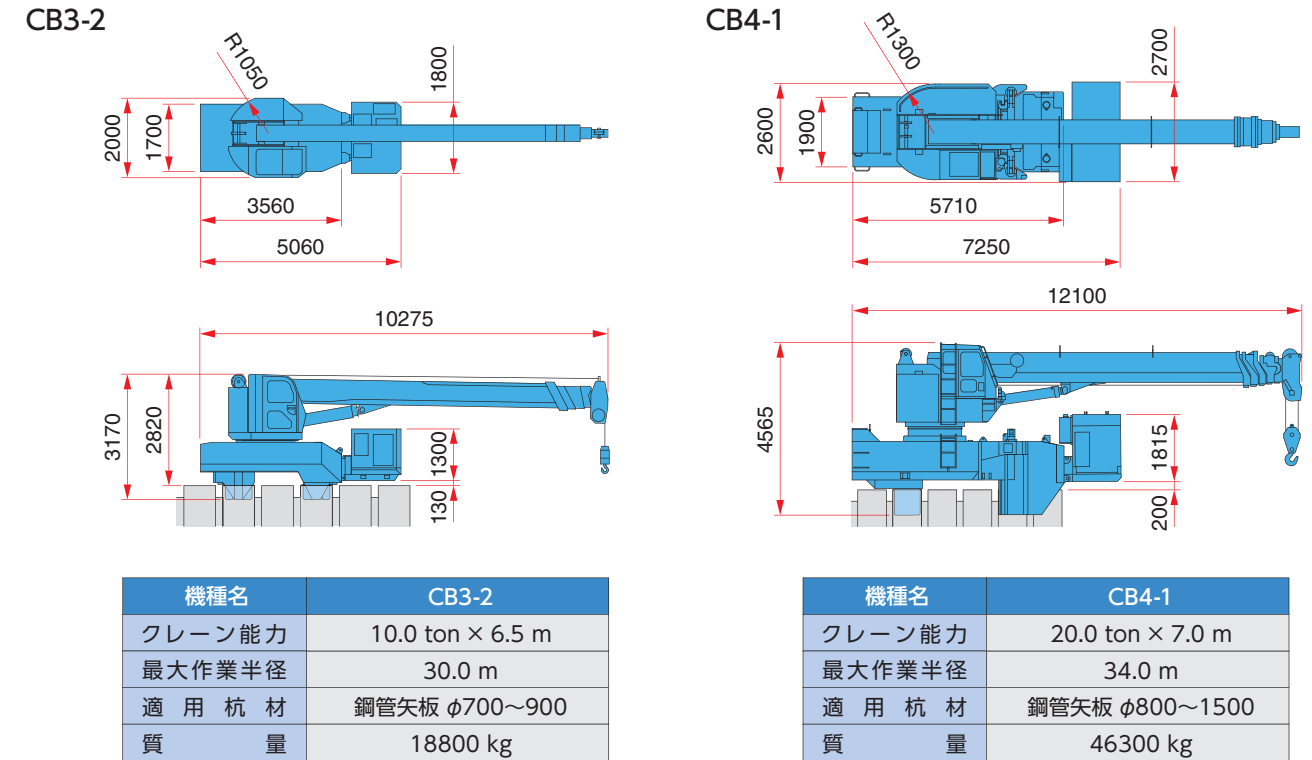
パワーユニット



機種名	EU200-3P	EU300D2	EU300 7K
①全長	4150 mm	4315 mm	4990 mm
②全幅	1705 mm	2135 mm	1950 mm
③全高	2350 mm	2550 mm	2350 mm
④クローラ長	2100 mm	2110 mm	2490 mm
⑤クローラ幅	1600 mm	1800 mm	1950 mm
動力源	ディーゼルエンジン	ディーゼルエンジン	ディーゼルエンジン
定格出力	パワーモード	147 kW/ 1800min ⁻¹	224 kW/ 1800min ⁻¹
	エコモード	—	177 kW/ 1600min ⁻¹
燃料タンク容量	350 L	500 L	560 L
作動油タンク容量	550 L	630 L	900 L
走行速度	1.4 km/h	1.4 km/h	1.4 km/h
質量	5900 kg	8000 kg	9000 kg

周辺機器

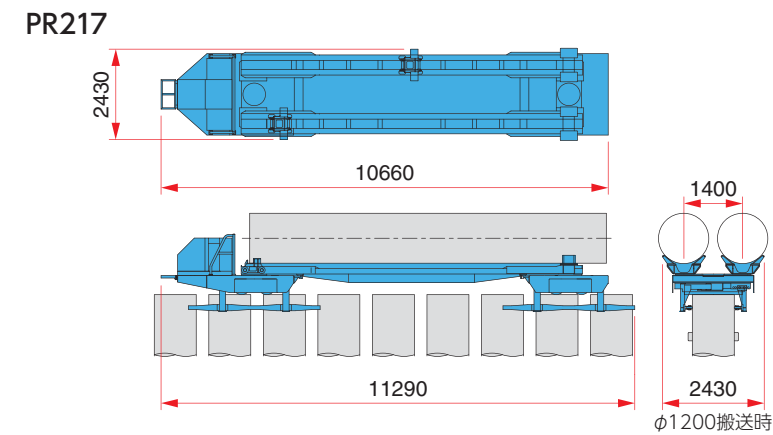
鋼管クランプクレーン



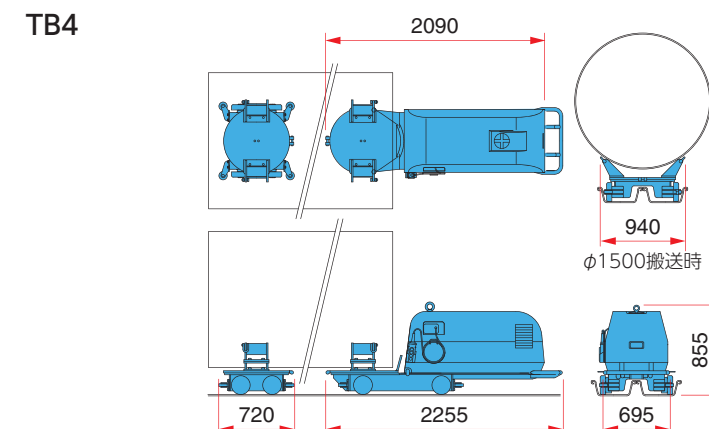
機種名	CB3-2
クレーン能力	10.0 ton × 6.5 m
最大作業半径	30.0 m
適用杭材	鋼管矢板 φ700~900
質量	18800 kg

機種名	CB4-1
クレーン能力	20.0 ton × 7.0 m
最大作業半径	34.0 m
適用杭材	鋼管矢板 φ800~1500
質量	46300 kg

パイルランナー (鋼管矢板、鋼管杭用)



機種名	PR217
積載能力	15.0 ton
積載可能杭材	鋼管矢板 φ700~1200
搬送用レール	不要
総質量	8900 kg



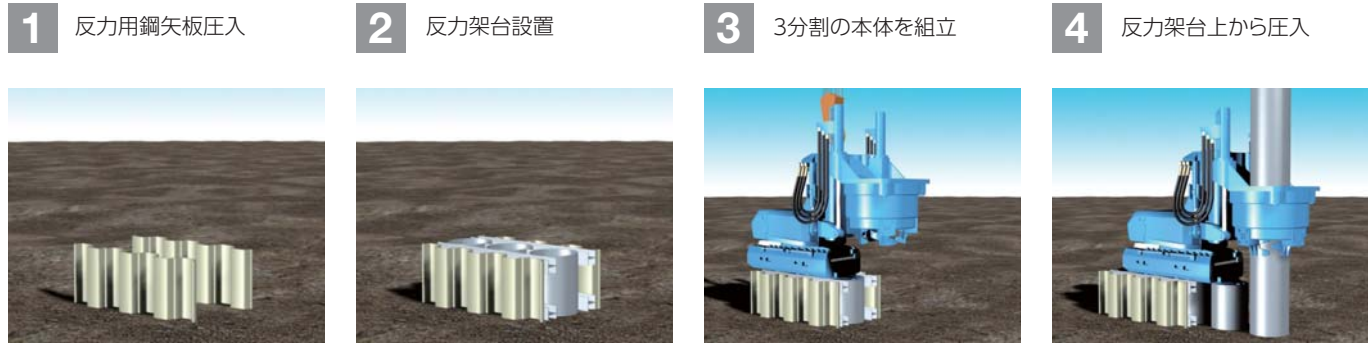
機種名	TB4
積載能力	5.0 ton
積載可能杭材	鋼管矢板 φ600~1500
搬送用レール	U形鋼管 II型
総質量	850 kg

※ 製品の仕様は予告なしに変更する場合があります。

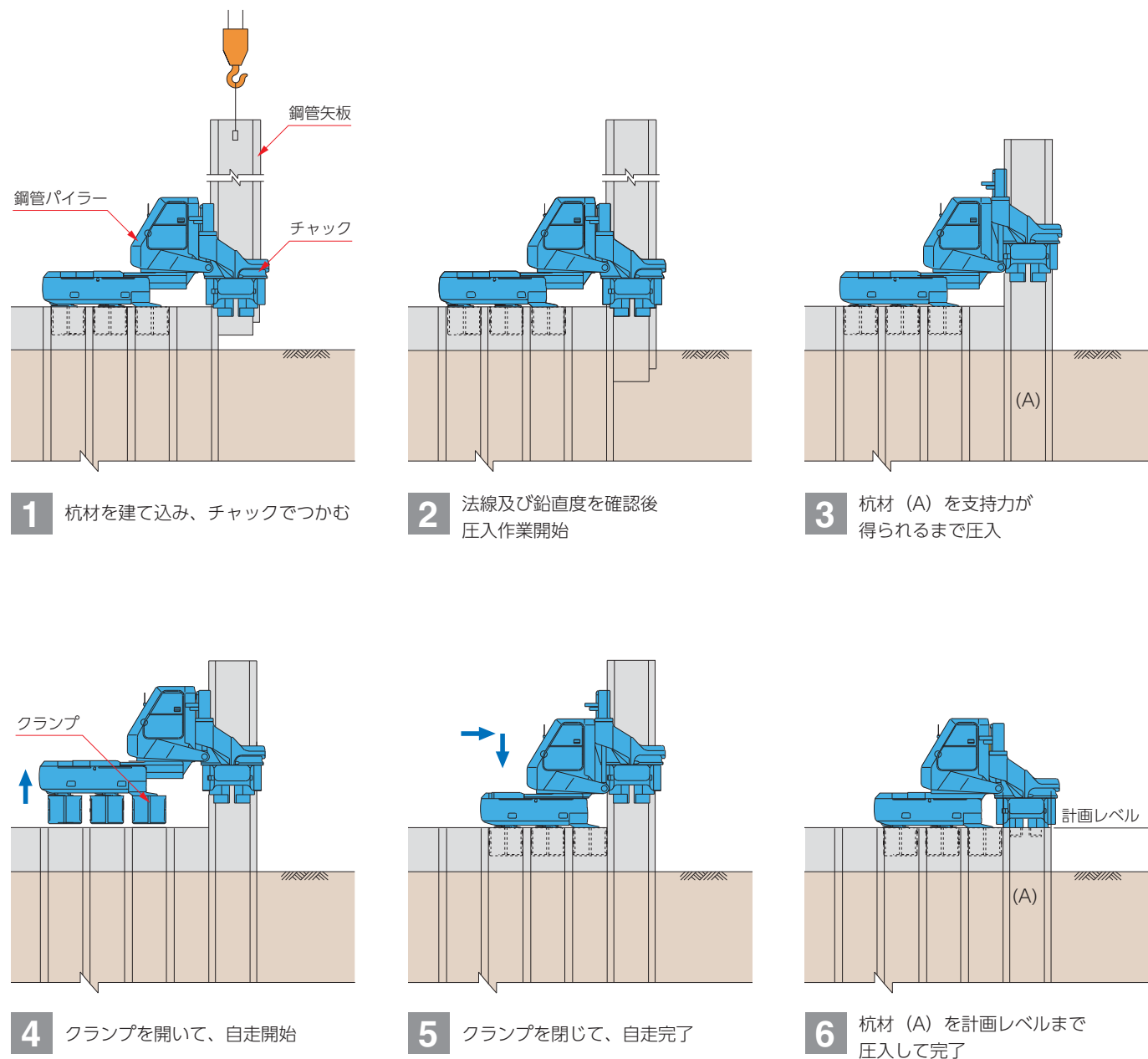
※ 製品の仕様は予告なしに変更する場合があります。

標準施工工程

初期圧入

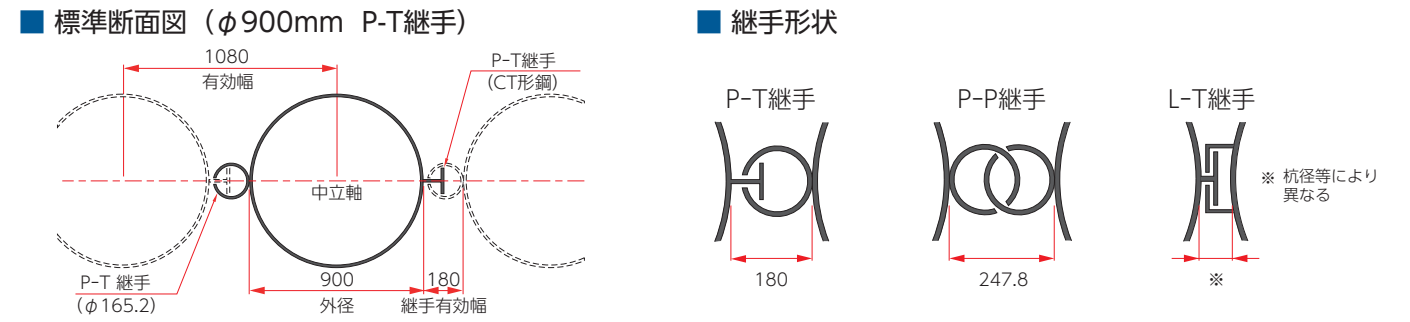


施工順序図



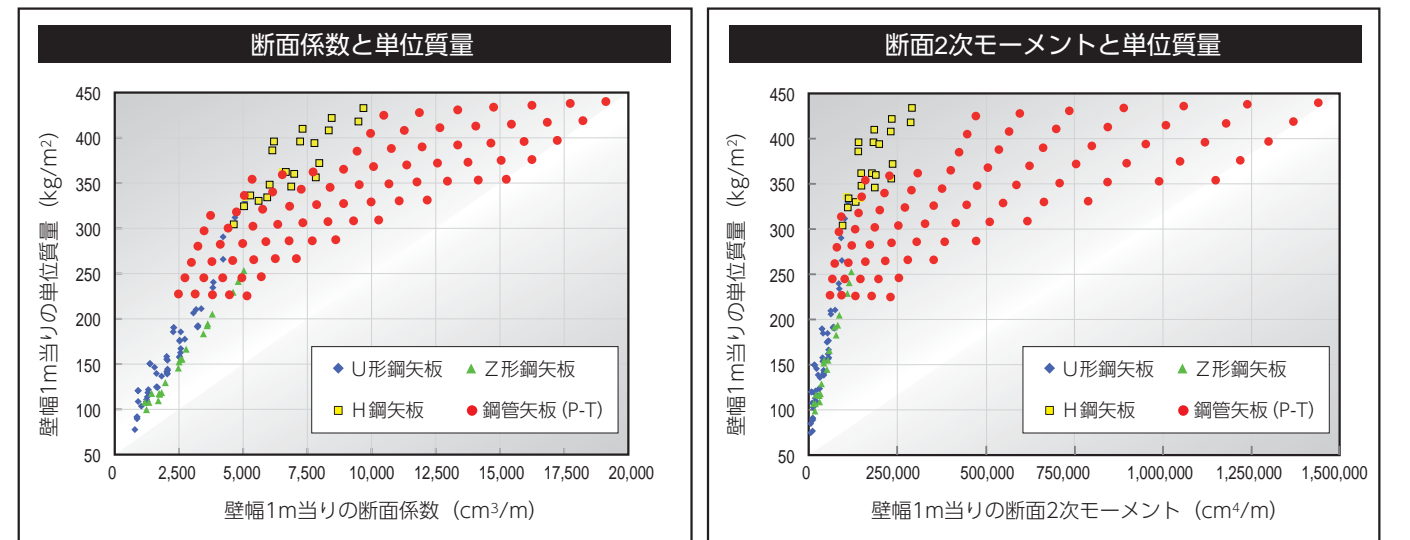
設計・積算

鋼管矢板標準断面図・継手形状



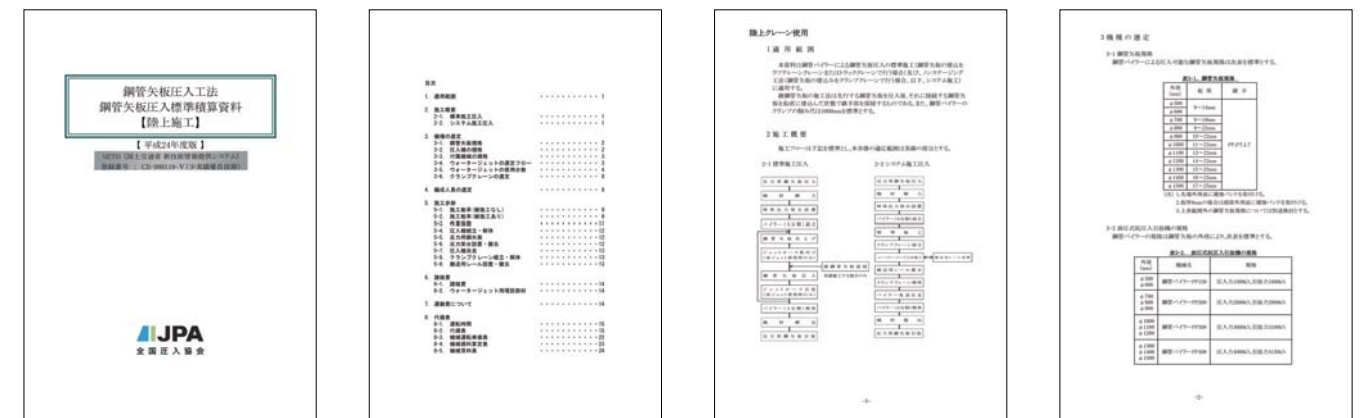
主要杭材との断面性能比較

下表は主要な圧入杭材4種の代表的な型式を、断面性能と鋼重によって分布させたものです。U形及びZ形鋼矢板に対して、鋼管矢板は高い断面性能を有しているのが明確に示されています。さらに、同様に高い断面性能を有するH鋼矢板に比べると、鋼管矢板は鋼重が殆ど増加していないため、経済性に優れた杭材といえます。



積算

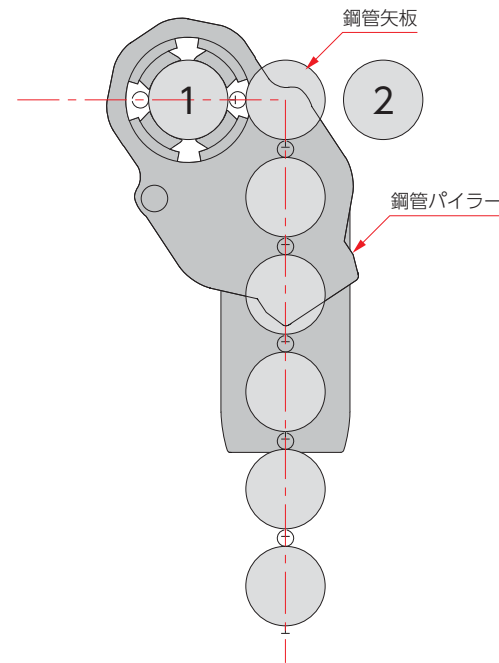
鋼管矢板圧入工法は、全国圧入協会発行の積算資料を適用できます。



標準積算資料は圧入協会のWEBサイトからダウンロードできます
<http://www.atsunyu.gr.jp>

施工性

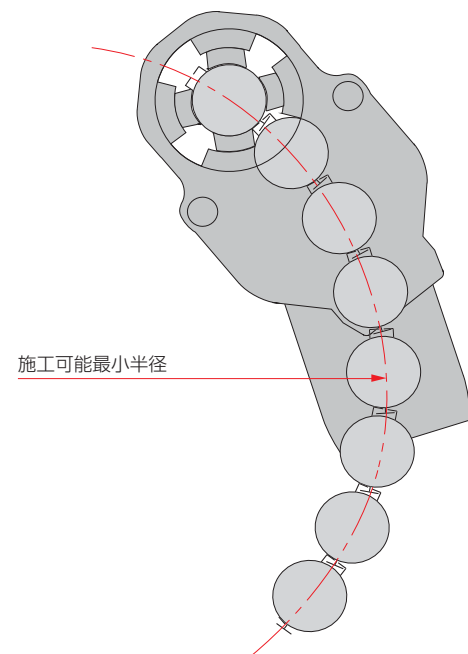
コーナー施工



PP150・PP200・PP260・PP300・PP400は左図1、2の位置に鋼管矢板の施工が可能です。CLP200は機械仕様上はコーナー施工不可となっておりますが、特殊な施工方法を用いた場合のみ施工可能です。

※ 詳細は全国圧入協会までお問い合わせ下さい。

カーブ施工



杭種別施工可能最小半径 単位: mm

機種名	継手		L-T	P-T	P-P
	杭径				
PP150	φ500		3000	2700	2650
	φ600		2450	2900	3050
CLP200	φ800	—	7000	5000	
	φ900	直線施工のみ	4500	4000	
φ1000	3400		6000		
PP260	φ700		5000	3300	3900
	φ800		4300	3000	3900
PP260	φ900		6820	3500	5000
	φ1000		3700	2670	3700
PP300	φ1100		5600	3650	5000
	φ1200		5825	3950	5300
PP400	φ1300		4000	3400	3900
	φ1400		3300	3900	4300
PP400	φ1500		3900	4500	5000

※上記数値は机上限界寸法の為、余裕を持った施工設計をして下さい。上記数値は標準的な鋼管矢板を使用した場合の寸法です。

環境対策

オフロード法に適合した排出ガスのクリーン化

最新機種のパワーユニットは新世代環境対応型エンジンを搭載しています。高い燃焼効率と当社独自の油圧制御技術により、徹底した排出ガスのクリーン化を実現し、オフロード法に適合、国土交通省排出ガス対策型建設機械第3次基準に対応しています。



生分解性油脂を標準採用

技研製作所が石油メーカーと共同開発した圧入機専用の生分解性作動油（パイラーエコオイル）とグリース（パイラーエコグリース）を使用しています。万が一、水中や土壌に流出しても自然界のバクテリアによって分解され、生態系に影響を与えません。



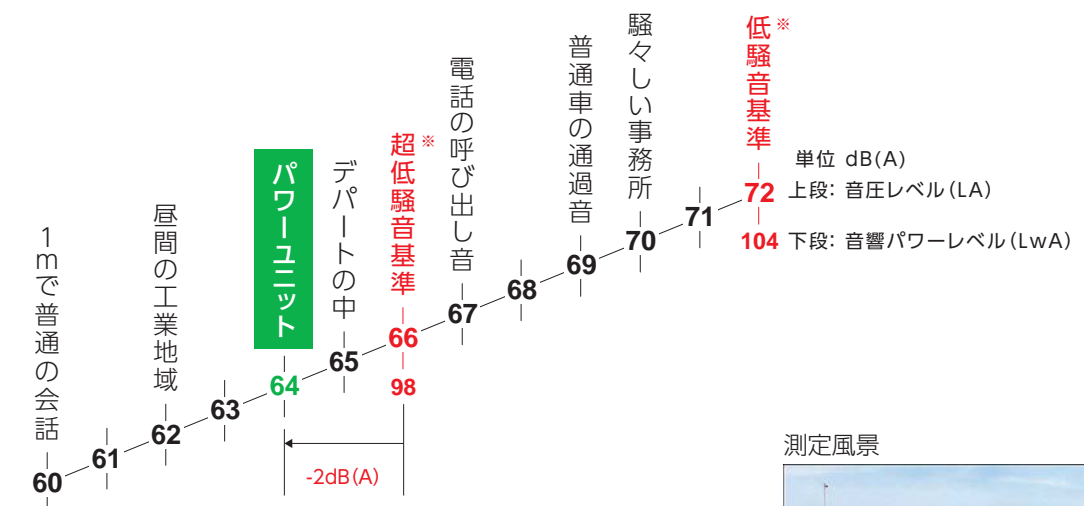
生分解性油脂使用表示ステッカー



パイラーエコオイル、パイラーエコグリースは(財)日本環境協会のエコマーク認定商品です。

超低騒音基準値をクリア

パワーユニットは国土交通省の「超低騒音基準値」をクリアしています。



※サイレントパイラーに適用される国土交通省の低騒音基準値は音源の音響パワーレベル(LwA)で104dB(A)、超低騒音基準値は98dB(A)である。ここでは、騒音比較のために16m地点における騒音(音圧)レベル(LA)の値に換算し、低騒音基準値72dB(A)、超低騒音基準値66dB(A)と表記した。

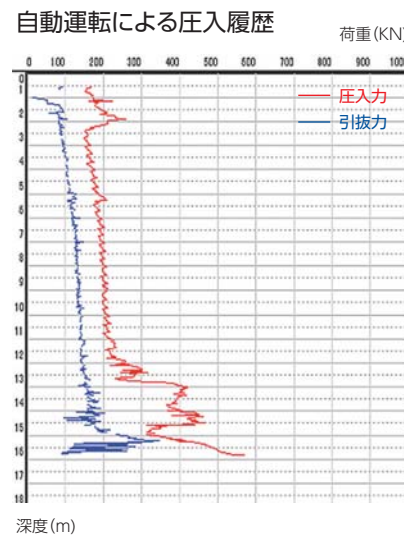
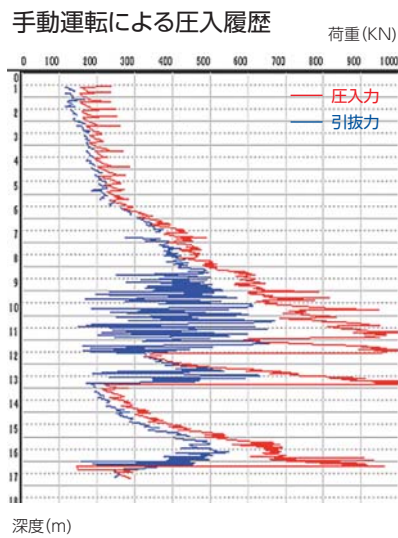


測定風景



自動運転システム

圧入工法では、施工中に杭の貫入を阻害するように働くあらゆる要素（圧入施工阻害要素）を払拭し、圧入後に品質の高い構造体を完成させるため、圧入杭を上下打抜き（圧入杭打抜実行）しながら作業を進めます。その圧入ストロークや引抜きストローク、使用する最大圧入力などは、地盤条件や杭長、施工条件などで最適なものを選定します。そうして設定した条件を圧入機に入力し、最も効率的な圧入施工を忠実に実行させるのが、自動運転システムです。自動運転システムの実現によって、理論に沿った科学的な圧入施工が可能となりました。下に示す圧入データは、同じ現場における手動運転と自動運転の圧入履歴です。



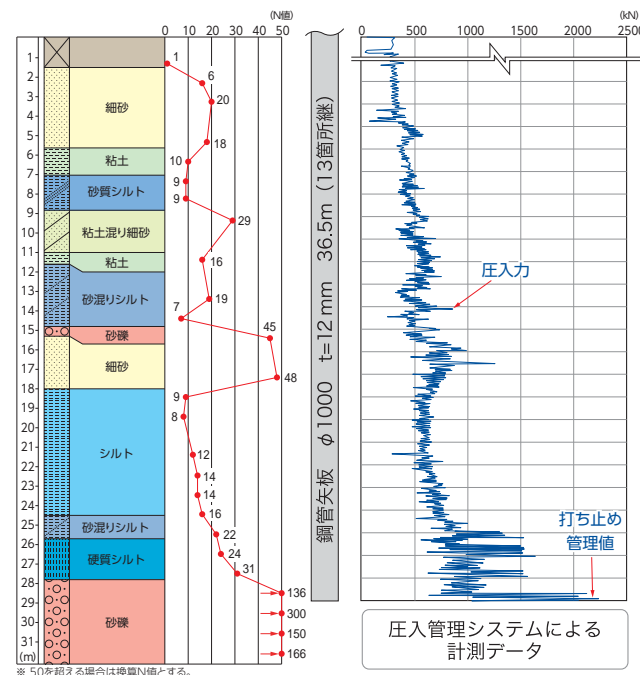
パワーユニットにPCを接続し、リアルタイムに圧入状況を把握

圧入管理システム

杭材毎の圧入管理データにより、科学的に圧入状況を分析

圧入力、圧入スピードなど施工中の情報をリアルタイムに計測しデータ化することで、圧入状況の科学的な施工管理が行えます。このデータを土質柱状図とリンクさせることで、地盤別の最適圧入数値の設定や障害物などへの対処を的確に判断することができます。

橋脚基礎耐震補強工事



* 50を超える場合は換算N値とする。

EMOS環境監視システム

施工中の機械の挙動と規制基準内での安全確実な工事の遂行を監視

EMOS : Eco Monitoring System (イーモス) は、環境監視に必要な種々の測定器を一台の専用車両に搭載した機動性に優れた「環境監視システム」です。EMOSによる科学的データを用いることで、施主や工事関係者、近隣住民に工法の優位性や、工事の安全性と信頼性を科学的に示すことができます。

EMOSによる環境監視項目

- 安全 (施工機械の自動制御)
- 地盤変位
- 沈下
- 傾斜
- 騒音
- 振動
- 気象

ALL IN ONE EMOS Vehicle

気象計 ● 作業状態表示灯 ● 気象計 ● 地盤変位 ● 騒音・振動 ● 安全監視

監視モニター (車両左側) ● 測定器搭載 (車両右側)

気象 ● 地盤変位 ● 騒音・振動 ● 安全監視

水平移動計 ● 傾斜計 ● マイクロフォン

制御ボックス ● レーザー沈下計 ● 振動ピックアップ

EMOS車両

画像データ処理により施工機械を自動停止 (安全制御のシステム化)

EMOSは、カメラ監視装置と画像データ処理により、設定した安全領域内で作業が行われるよう施工機械の挙動を自動制御することができます。この安全制御システムにより、周辺構造物やケーブル、鉄道の運行や車両の通行に対し高い安全性を確保しつつ、建築限界内の空間を最大限に活用する急速且つ経済的な施工を可能としました。

停止レベル ● 警告レベル ● 監視カメラ ● 安全監視モニター ● 作業状態表示機 ● 作業状態表示機

安全監視状況 ● 騒音・振動監視状況 ● EMOS測定状況 ● 工法説明状況

- 警告レベル、停止レベルを各4エリア設定可能
- 既存構造物への影響に応じて警告、及び自動停止
- 警告・停止レベル検出時には、管理パソコンに異常検出時の画像を記録

「建設の五大原則」の遵守



「建設の五大原則」とは、国民の視点に立った建設工事のあるべき姿。

いかなる工事も環境性、安全性、急速性、経済性、文化性を調和のとれた正五角形で実現しなくてはならないと定めた、建設における工法選定基準、及び工事の品質基準です。

環境性	工事は環境に優しく、無公害であること
安全性	工事は安全かつ快適で、工法自体が安全の原理に適合していること
急速性	工事は最短の時間で完了すること
経済性	工事は合理的で新奇性・発明性に富み、工費は安価であること
文化性	工事は高い文化性を有し、完成物は文化的で芸術性に溢れていること

鋼管矢板圧入工法に関するお問い合わせは、下記をお願いします。